

Fitter – Semester 1 Module 1 - Safety

Reviewed and updated on: 01st November 2019 Version 1.1

1 Which one is the personal safety? | व्यक्तिगत सुरक्षा कौन सी है?

- A Keep the machine clean | मशीन को साफ रखें
- B Concentrate on your work | अपने काम पर ध्यान दो
- C Keep the gang way and floor clean | गैंग वे और फर्श को साफ रखना
- D Keep the tools at their proper place | टूल्स को उनके उचित स्थान पर रखें

2 Name the mandatory symbol. | इस अनिवार्य प्रतीक का नाम बताएं।



- A Stop | स्टॉप
- B Give way | रास्ता दें
- C Guarded | संरक्षित
- D Unguarded | अनगार्डेड

3 Flammable of liquifiables solids are classified as. | ज्वलनशील लिक्विडिबल ठोस को वर्गीकृत किया जाता है।

- A Class A fire | क्लास ए आग
- B Class B fire | क्लास बी आग
- C Class C fire | क्लास सी आग
- D Class D fire | क्लास डी आग

4 Which is the immediate life saving procedure? | तत्काल जीवन रक्षक प्रक्रिया कौन सी है?

- A First Aid | प्राथमिक चिकित्सा
- B Call a doctor | चिकित्सक को बुलाओ
- C Intensive care | गहन देखभाल
- D Medical treatment | चिकित्सा उपचार

5 Name the warning sign. | इस चेतावनी प्रतीक का नाम बताएं।



- A School | स्कूल
- B Guarded | संरक्षित
- C Unguarded | अनगार्डेड
- D Pedestrian crossing | पैदल चलने वालों का मार्ग

6 What is the class of fire caused by fire wood, paper, cloth? | लकड़ी की अग्नि, कागज, कपड़े के कारण लगी आग किस क्लास के अंतर्गत आती है -

- A Class A fire | क्लास ए आग
- B Class B fire | क्लास बी आग
- C Class C fire | क्लास सी आग
- D Class D fire | क्लास डी आग

7 Which fire extinguisher filled with carbon tetra chloride and bromochlorodifluoromethane (BCF)? | कार्बन टेट्रा क्लोराइड और ब्रोमोक्लोरोडिफ्लोरोमीथेन (BCF) से भरा हुआ कौन सा अग्निशामक यंत्र है?

- A Carbon dioxide | कार्बन डाइऑक्साइड
- B Halon extinguisher | हेलॉन इक्विस्टिंग्विशर
- C Foam extinguisher | फोम इक्विस्टिंग्विशर
- D Dry powder extinguisher | ड्राई पाउडर इक्विस्टिंग्विशर

8 Which comes under mechanical occupational hazards? | कौन सा यांत्रिक व्यावसायिक खतरों के अंतर्गत आता है?

- A Noise | शोर
- B Toxic | विषैला
- C Unskilled | अकुशल
- D Unguarded machinery | अनगार्डेड मशीनरी

9 How to stop bleeding of injured person? | घायल व्यक्ति के रक्तस्राव को कैसे रोकें?

- A Tie bandage | पट्टी बाँधना
- B Apply ointment | मरहम लगाना

Fitter – Semester 1 Module 1 - Safety

Reviewed and updated on: 01st November 2019 Version 1.1

C Apply tincture over the wound | घाव पर टिंचर लगाएं

D Apply pressure over the wound | घाव पर दबाव दे

10 What is the name of sign? | इस चिह्न का नाम क्या है?



- A School | स्कूल
B Guarded | संरक्षित
C Unguarded | अनगार्डेड
D Pedestrian crossing | पैदल चलने वालों का मार्ग

11 What are the three factors causes fire? | आग लगने के तीन कारक क्या हैं?

- A Fuel, Heat, Oxygen | ईंधन, ऊष्मा, ऑक्सीजन
B Oxygen, Fuel, Nitrogen | ऑक्सीजन, ईंधन, नाइट्रोजन
C Heat, Nitrogen, Oxygen | ऊष्मा, नाइट्रोजन, ऑक्सीजन
D Fuel, Carbon-dioxide, Heat | ईंधन, कार्बन-डाइऑक्साइड, ऊष्मा

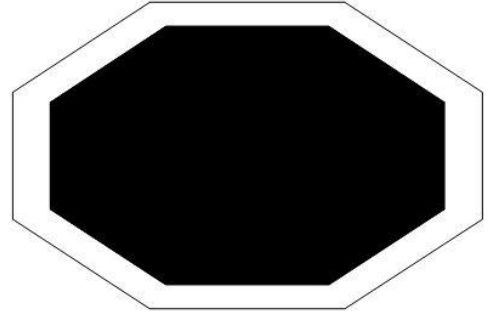
12 What is the period referred as golden hours? | गोल्डन आवर्स की अवधि को क्या कहा जाता है?

- A First 30 minutes after incident | घटना के बाद के पहले 30 मिनट
B First 30 minutes | पहले 30 मिनट
C First 45 minutes of admission | प्रवेश के पहले 45 मिनट
D First 60 minutes after treatment | उपचार के बाद के पहले 60 मिनट

13 What is the first step of avoiding accident in work place? | कार्य स्थल पर दुर्घटना से बचने का पहला कदम क्या है?

- A By wearing safety equipment | सुरक्षा उपकरण पहनकर
B Doing things in one's own way | चीजों को अपने तरीके से करना
C By observing safety precautions | सुरक्षा सावधानियों का पालन करके
D Doing things with a highly skilled working practice | अत्यधिक कुशल काम करने के अभ्यास के साथ चीजें करना

14 What does the symbol denotes? | यह प्रतीक क्या दर्शाता है?



- A Stop | रुकें
B Give way | रास्ता दें
C Pedestrian crossing | पैदल चलने वालों का मार्ग
D Over taking prohibited | ओवर टेकिंग निषिद्ध है

15 What is the colour code of bins for waste paper segregation? | बेकार कागज अलगाव के लिए डिब्बे(बिन्स) का कलर कोड क्या है?

- A Red | लाल
B Blue | नीला
C Black | काला
D Green | हरा

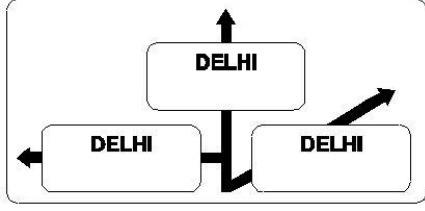
16 What is the kind of road sign? | यह रोड साइन किस तरह का है?

Fitter – Semester 1 Module 1 - Safety

Reviewed and updated on: 01st November 2019 Version 1.1



PETROL PUMP



ADVANCE DIRECTION SIGN

- A** Police signal | पुलिस सिग्नल
B Cautionary sign | सावधानी का संकेत
C Mandatory sign | अनिवार्य संकेत
D Information sign | सूचना का चिन्ह

17 Which fire extinguisher is used for flammable and running liquid fire? | ज्वलनशील और बहनेवाले तरल आग के लिए किस अग्निशामक यंत्र का उपयोग किया जाता है?

- A** Foam extinguisher | फोम इक्विस्टिंगविशर
B Halon extinguisher | हैलॉन इक्विस्टिंगविशर
C Dry powder extinguisher | ड्राई पाउडर इक्विस्टिंगविशर
D Carbon dioxide (CO₂) extinguisher | कार्बन-डाइऑक्साइड इक्विस्टिंगविशर

18 What A denotes in ABC of first aid? | प्राथमिक चिकित्सा के एबीसी में ए क्या दर्शाता है?

- A** Air way | एयर वे
B Attention | अटेंशन
C Arresting | अर्रेस्टिंग
D Atmosphere | ऐट्मस्फिर

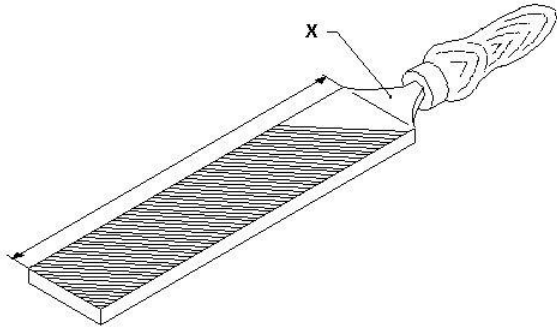
19 What is the process of breaking down the materials into organic compounds and can be used as manure? | जैविक कंपाउंड्स में मटेरियल को तोड़ने की प्रक्रिया क्या है जिसे खाद के रूप में इस्तेमाल किया जा सकता है?

- A** Land fills | लैंड फिल्स
B Recycling | रीसाइक्लिंग
C Composting | कम्पोस्टिंग
D Burning waste material | अपशिष्ट पदार्थ जलाना

20 What is the colour code for plastic waste bin? | प्लास्टिक कचरा बिन के लिए कलर कोड क्या है?

- A** Red | लाल
B Blue | नीला
C Green | हरा
D Yellow | पीला

21 Name the part of file marked as x . | फाइल के x के रूप में चिह्नित भाग को नाम दें।



- A Heel | हील
- B Tang | टैंग
- C Ferrule | फेरुले
- D File length | फाइल की लंबाई

22 What is the use of a try square? | एक ट्राई स्क्वायर का उपयोग क्या है?

- A To check right angle | समकोण की जाँच करने के लिए
- B To check acute angle | न्यून कोण की जाँच करने के लिए
- C To check obtuse angle | अधिक कोण की जाँच करने के लिए
- D To check straight angle | सीधा कोण की जाँच करने के लिए

23 Which marking media is poisonous? | कौन सा मार्किंग मीडिया जहरीला है?

- A White wash | वाइट वाश
- B Prussian blue | प्रशियन ब्लू
- C Copper sulphate | कॉपर सल्फेट
- D Cellulose lacquer | सेल्यूलोज लैकर

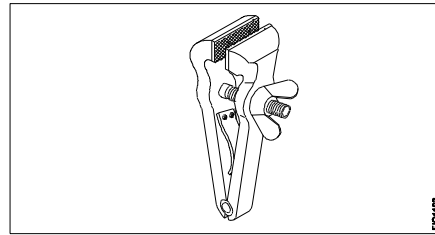
24 Which part of universal surface gauge holds the scriber? | यूनिवर्सल सरफेस गेज का कौन सा हिस्सा स्क्राइबर को पकड़ता है?

- A Snug | स्नग
- B Guide pin | गाइड पिन

C Rocker arm | रोकेट आर्म

D Fine adjustment screw | फाइन एडजस्टमेंट पेंच

25 What is the name of the vice? | इस वाइस का नाम क्या है?



- A Pin vice | पिन वाइस
- B Pipe vice | पाइप वाइस
- C Hand vice | हैंड वाइस
- D Quick releasing vice | क्विक रिलीजिंग वाइस

26 A new hacksaw blade after a few stroke, becomes loose because of? | कुछ स्ट्रोक के बाद एक नया हैकसा ब्लेड ढीला हो जाता, जिसकी वजह है?

- A stretching of blade | ब्लेड खींच जाना
- B wrong pitch of the blade | ब्लेड की गलत पिच
- C improper selection of saw sets | साँ सेट का गलत चयन
- D nut thread being worn out | नट के थ्रेड का घिस जाना

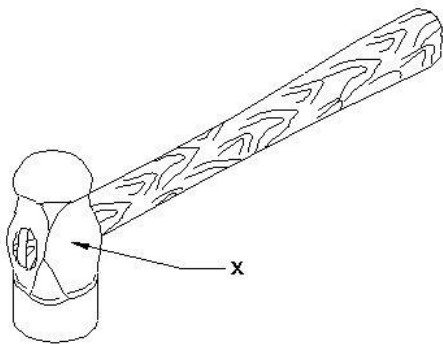
27 Why breakage of teeth occur easily while sawing of thin walled work pieces and the start of cut? | पहले कट और पतले वर्क पीस को कटते समय दांतों बहुत आसानी से क्यों टूटते हैं?

- A Hand force is too big | हाथ बल बहुत ज्यादा होता है
- B Cutting section is too short | कटिंग सेक्शन बहुत छोटा है
- C Coarse blade to be used | मोटे ब्लेड का उपयोग किया जाना है
- D Hand force acts only upon few teeth | हाथ का बल केवल कुछ दांतों पर काम करता है

28 Which chisel used for squaring materials at the corners, joints? | कार्नेर और जॉइंट्स पर मटेरियल को चोखोर करने के लिए किस छेनी का उपयोग किया जाता है?

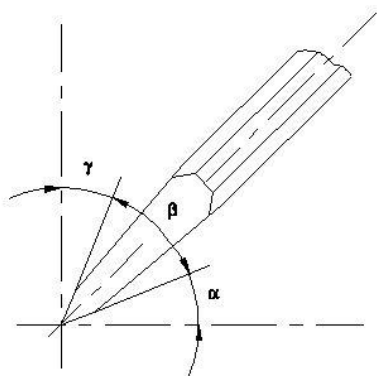
- A Flat chisel | फ्लैट छेनी
- B Cross cut chisel | क्रॉस कट छेनी
- C Diamond point chisel | डायमंड पॉइंट छेनी
- D Half round nose chisels | हाफ राउंड नोज छेनी

29 Name the part of a hammer marked as x. | x के रूप में चिह्नित हथौड़े के भाग का नाम बताए।



- A Face | फेस
- B Pein | पिन पंच
- C Cheek | चीक
- D Eye hole | ऑय होल

30 Which angle is represented by the symbol γ on the cutting chisel? | काटने वाले छेनी पर प्रतीक γ द्वारा किस कोण का दर्शाया जाता है?



- A Rake angle | रेक कोण
- B Wedge angle | वैज कोण
- C Cutting angle | कटिंग कोण
- D Clearance angle | क्लीयरेंस कोण

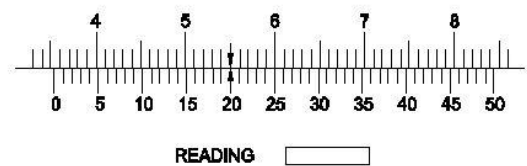
31 Name the property of metal which can be drawn into wire without rupture. | धातु की उस गुण का नाम बताइए जिसमें वह बिना टूटे तार में खींचा जा सकता है।

- A Ductility | डक्टिलिटी
- B Tenacity | टनैसिटी
- C Elasticity | इलैस्टिसिटी
- D Malleability | मैलीएबिलिटी

32 What is the spindle movement of one division of thimble with spindle thread of 0.5mm pitch? | थिम्बले के एक डिवीज़न की स्पिंडल मूवमेंट क्या होगी जब स्पिंडल थ्रेड 0.5 मिमी पिच का है ?

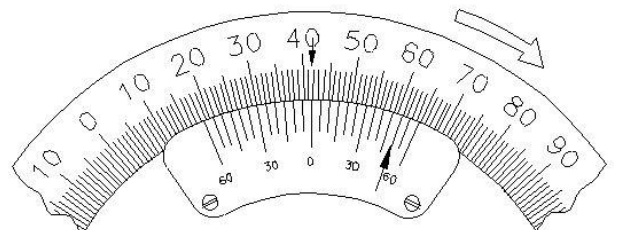
- A 0.01 mm
- B 0.10 mm
- C 1.00 mm
- D 10.0 mm

33 What is the reading of a vernier caliper? | इस वेर्निअर कैलिपर की रीडिंग क्या है?



- A 35.1 mm
- B 35.2 mm
- C 35.3 mm
- D 35.4 mm

34 What is the reading of vernier bevel protractor? | इस वर्नियर बेवल प्रोट्रैक्टर की रीडिंग क्या है?

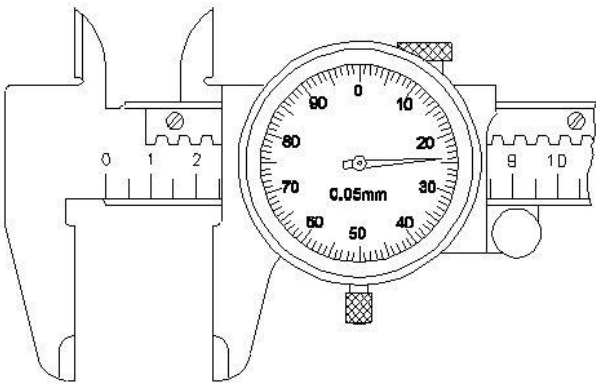


- A 18° 50'
- B 41° 50'
- C 50° 50'
- D 58° 50'

35 What is the use of feeler gauge? | फीलर गेज का उपयोग क्या है?

- A Check the width | चौड़ाई की जाँच करना
- B Check the height | ऊँचाई की जाँच करना
- C Check the length | लंबाई की जाँच करना
- D Check the gap between the mating parts | मिलने वाले भागों के बीच की गैप की जाँच करना

36 Read the measurement in the dial caliper. | इस डायल कैलीपर में माप पढ़ें।



- A 24.2 mm
- B 24.8 mm
- C 25.2 mm
- D 26.2 mm

37 What operation is carried out in a gang drilling machine? | एक गैंग ड्रिलिंग मशीन में क्या ऑपरेशन किया जाता है?

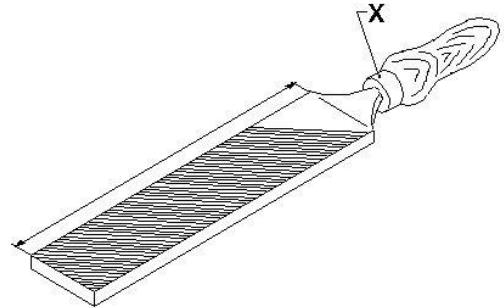
- A Idle operation | निष्क्रिय संचालन
- B Repeated operation of drilling | ड्रिलिंग का बार-बार संचालन
- C Continuous milling operation | निरंतर मिलिंग ऑपरेशन
- D Successive operation of drilling | ड्रिलिंग का क्रमिक संचालन

38 Which is an integral part of the stock in vernier bevel protractor? | वर्नियर बेवल प्रोट्रेक्टर में स्टॉक का एक अभिन्न हिस्सा कौन सा है?

- A Disc | डिस्क
- B Dial | डायल

- C Blade | ब्लेड
- D Main scale | मुख्य पैमाना

39 Name the part marked as x of the file. | फाइल के x के रूप में चिह्नित भाग को नाम दें।



- A Heel | हील
- B Edge | एज
- C Ferrule | फेरुले
- D Shoulder | शोल्डर

40 Which file is used to make the job close to the finishing size? | जॉब को फिनिश साइज़ के करीब लाने के लिए किस फाइल का उपयोग किया जाता है?

- A Single cut file | सिंगल कट फाइल
- B Curved cut file | कर्वेड कट फाइल
- C Second cut file | सेकंड कट फाइल
- D Double cut file | डबल कट फाइल

41 Which file has the parallel edges throughout the length? | किस फाइल में समानांतर किनारे पूरे लंबाई में होते हैं?

- A Hand file | हैंड लाइफ
- B Bastard file | बास्टर्ड फाइल
- C Rasp cut file | रास कट फाइल
- D Single cut file | सिंगल कट फाइल

42 What is the material to manufacture bench vice? | बेंच वाइस को बनाने की सामग्री(मटेरियल) क्या है?

- A Tool steel | टूल स्टील
- B High carbon steel | उच्च कार्बन इस्पात
- C Medium carbon steel | मध्यम कार्बन स्टील
- D Cast iron | कास्ट आयरन

43 Which marking media provide clear lines on machine finished surfaces? | कौन सी मार्किंग मीडिया मशीन से तैयार सतहों पर स्पष्ट रेखाएँ प्रदान करती है?

- A White wash | वाइट वाश
- B Prussian blue | प्रशियन ब्लू
- C Copper sulphate | कॉपर सल्फेट
- D Cellulose lacquer | सेल्यूलोज लैकर

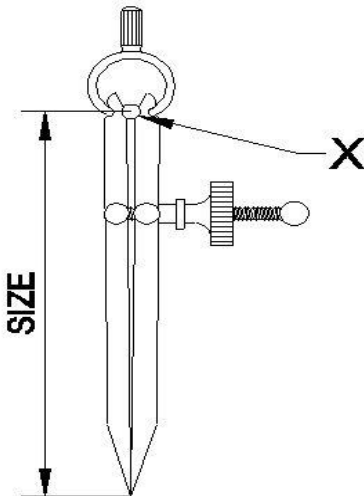
44 What is the purpose of slots provided in the slotted angle plate? | स्लॉटेड एंगल प्लेट में दिए गए स्लॉट का उद्देश्य क्या है?

- A Job clamping | जॉब को पकड़ने के लिए
- B Easy handling | आसान से हैंडल
- C Reduce weight | वजन कम करना
- D Better appearance | बेहतर दिखावट

45 Which caliper is used to mark the centre of round bar? | राउंड बार के केंद्र को चिह्नित करने के लिए किस कैलिपर का उपयोग किया जाता है?

- A Jenny caliper | जेनी कैलिपर
- B Inside caliper | इनसाइड कैलिपर
- C Outside caliper | आउटसाइड कैलिपर
- D Firm joint caliper | फर्म जॉइंट कैलिपर

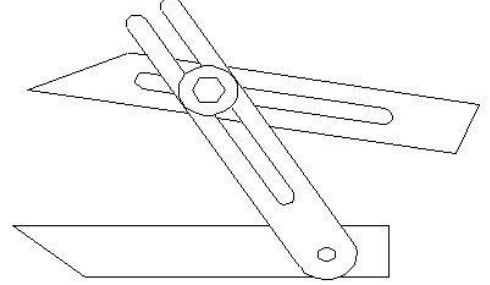
46 Name the part marked as x. | X के रूप में चिह्नित भाग को नाम बताए।



- A Leg | लेग
- B Peg | पेग

- C Washer | वॉशर
- D Fulcrum | फलक़्रम

47 Name the angular measuring instrument. | इस कोणीय मापक यंत्र का नाम बताइए।



- A Bevel gauge | बेवल गेज
- B Bevel protractor | बेवल प्रोट्रैक्टर
- C Universal bevel gauge | यूनिवर्सल बेवल गेज
- D Universal surface gauge | यूनिवर्सल सरफेस गेज

48 Which is used for filling narrow grooves and angles above 10°? | 10° से ऊपर के संकीर्ण खांचे और कोण को भरने के लिए किसका उपयोग किया जाता है?

- A Square file | स्क्वायर फ़ाइल
- B Half round file | आधी गोल फाइल (हाफ राउंड फाइल)
- C Triangular file | त्रिकोणीय फ़ाइल
- D Knife edge file | नाइफ एज फाइल

49 Name the defect that causes the metal chips to clog between the teeth of file? | उस दोष का नाम बताइए जब धातु के चिप्स फाइल के दांतों के बीच घुस जाते हैं?

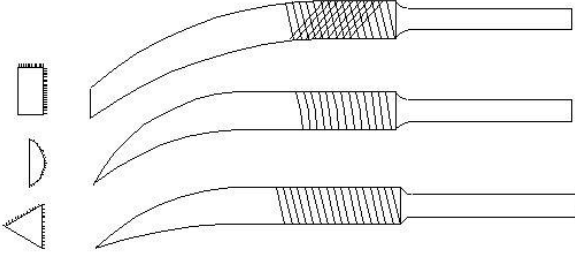
- A File bite | फाइल बाईट
- B Pinning of file | फाइल की पिनिंग
- C Warping of file | फाइल की वॉर्पिंग
- D Glazing of file | फाइल की ग्लेज़िंग

50 Which chisel is used for cutting oil grooves? | आयल ग्रुवेस को काटने के लिए किस छेनी का उपयोग किया जाता है?

- A Flat chisel | फ्लैट छेनी

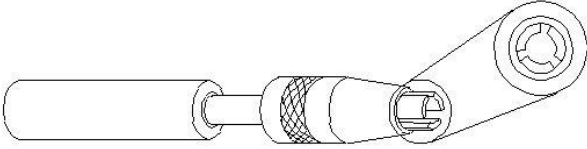
- B Web chisel | वेब छेनी
 C Half round nose chisel | हाफ राउंड नोज छेनी
 D Diamond point chisel | डायमंड पॉइंट छेनी

51 Name the file. | इस फ़ाइल का नाम बताए।



- A Barrot file | बर्रोट फाइल
 B Riffler file | रिफ्लेर फाइल
 C Crossing file | क्रॉसिंग फाइल
 D Mill saw file | मिल सॉ फाइल

52 What is the name of vice? | इस वाइस का नाम क्या है?



- A Pin vice | पिन वाइस
 B Pipe vice | पाइप वाइस
 C Hand vice | हैंड वाइस
 D Machine vice | मशीन वाइस

53 Which grinding machine is used for heavy duty work? | हैवी ड्यूटी वर्क के लिए किस ग्राइंडिंग मशीन का उपयोग किया जाता है?

- A Bench grinder | बेंच ग्राइंडर
 B Portable grinder | पोर्टेबल ग्राइंडर
 C Pedestal grinder | पेडिस्टल ग्राइंडर
 D Surface grinder | सरफेस ग्राइंडर

54 Which chisel is used for separating materials after chain drilling? | चेन ड्रिलिंग के बाद मटेरियल को अलग करने के लिए किस छेनी का उपयोग किया जाता है?

- A Web chisel | वेब छेनी
 B Flat chisel | फ्लैट छेनी

- C Cross cut chisel | क्रॉस कट छेनी
 D Diamond point chisel | डायमंड पॉइंट छेनी

55 Which file is used for sharpening the teeth of wood working saws? | लकड़ी का काम करने वाले आरी के दांतों को तेज करने के लिए किस फाइल का उपयोग किया जाता है?

- A Barrete file | बैरेट फाइल
 B Tinker s file | टिंकर फाइल
 C Millsaw file | मिल सॉ फाइल
 D Riffler file | रिफ्लेर फाइल

56 Where will be the weight of the hammer stamped? | हथौड़े का वजन को कहा दर्शाया जाता है ?

- A Face | फेस
 B Pein | पिन
 C Cheek | चीक
 D Eye hole | आँय होल

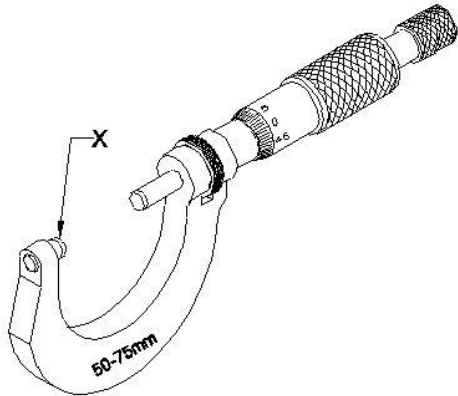
57 What will be the effect if the clearance angle of chisel is less than recommended angle while chipping? | अगर चिपिंग करते समय छेनी का निकासी कोण अनुशंसित कोण से कम है तो क्या प्रभाव होगा?

- A Cutting edge cannot penetrate, chisel will slip | कटिंग एज घुस नहीं सकती, छेनी फिसल जाएगी
 B Cutting edge digs in, cut will be deeper | कटिंग एज अन्दर घुस जाएगा, कट और गहरा होगा
 C Cutting edge will break | कटिंग एज टूट जाएगी
 D Cutting edge of chisel move freely on straight line | छेनी की कटिंग एज सीधी रेखा पर स्वतंत्र रूप से चलता है

58 Name the property of metal to resist the effect of tensile forces without rupture. | टूटे बिना तन्यता बलों के प्रभाव का विरोध करने वाली धातु की प्रॉपर्टी का नाम बताए।

- A Ductility | डक्टिलिटी
 B Tenacity | टनैसिटी
 C Elasticity | इलैस्टिसिटी
 D Malleability | मैलीएबिलिटी

59 Name the part marked as x . | X के रूप में चिह्नित भाग को नाम बताए।

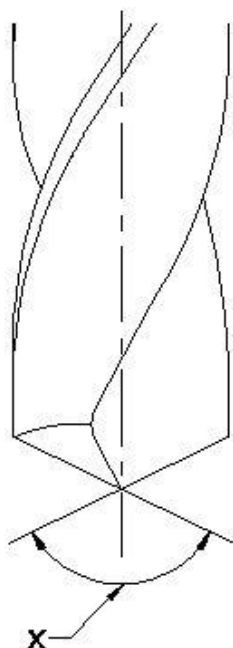


- A Anvil | एन्विल
- B Thimble | थिम्बल
- C Spindle | स्पिंडल
- D Spindle lock | स्पिंडल लॉक

60 What is the accuracy of metric outside micrometer? | मीट्रिक आउटसाइड माइक्रोमीटर की एक्यूरेसी क्या है?

- A 0.01 mm
- B 0.001 mm
- C 0.02 mm
- D 0.002 mm

61 Name the part marked as x . | X के रूप में चिह्नित भाग को नाम बताए।



- A Lip | लिप
- B Land | लैंड
- C Flank | फ्लैंक
- D Point angle | बिंदु कोण

62 Which type of taper is provided in the drill shank? | ड्रिल शैंक में किस प्रकार का टेपर दिया जाता है?

- A Pin taper | पिन टेपर
- B Metric taper | मीट्रिक टेपर
- C Morse taper | मोर्स टैपर
- D Jerno taper | जर्नो टेपर

63 Which is used to remove drills and sockets from the machine spindle? | मशीन स्पिंडल से ड्रिल और सॉकेट निकालने के लिए किसका उपयोग किया जाता है?

- A Drift | ड्रिफ्ट
- B Sleeve | स्लीव
- C Punch | पंच
- D Hammer | हथौड़ा

64 Name the tap wrench used in the restricted place. | प्रतिबंधित स्थान में उपयोग किए जाने वाले टैप रिंच का नाम बताइए।

- A Box type tap wrench | बॉक्स टाइप टैप रिंच
- B T handle tap wrench | टी हैंडल टैप रिंच
- C Solid type tap wrench | सॉलिड टाइप टैप रिंच
- D Double ended adjustable tap wrench | डबल एंडेड एडजस्टेबल टैप रिंच

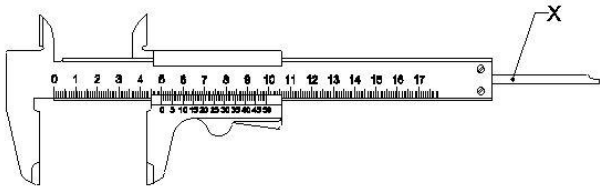
65 In the ISO metric thread, calculate the tap drill size for M 10 x 1.5 thread. | आईएसओ मीट्रिक थ्रेड में, M 10 x 1.5 थ्रेड के लिए टैप ड्रिल आकार की गणना करें।

- A 8.2 mm
- B 8.7 mm
- C 8.75 mm
- D 8.65 mm

66 What is the unit of feed in drilling operation? | ड्रिलिंग ऑपरेशन में फीड की इकाई क्या है?

- A m/rev
- B mm/rev
- C m/min
- D mm/min

67 Name the part marked as x in vernier caliper. | वर्नियर कैलिपर में x के रूप में चिह्नित भाग का नाम बताए।



- A Beam | बीम
- B Fixed bar | फिक्स्ड बार
- C Depth bar | डेप्थ बार
- D Thumb lever | थंब लीवर

68 What is the accuracy of protractor head in combination set? | संयोजन सेट (कॉम्बिनेशन सेट) में प्रोट्रैक्टर हेड की परिशुद्धता (एक्यूरेसी) क्या है?

- A 1°
- B 5°
- C 5'
- D 5"

69 What is the accuracy of a try square? | एक ट्राई स्क्वायर की परिशुद्धता (एक्यूरेसी) क्या है?

- A 0.02 mm per 10 mm length | 0.02 mm प्रति 10 mm लंबाई
- B 0.004 mm per 10 mm length | 0.004 mm प्रति 10 mm लंबाई
- C 0.002 mm per 10 mm length | 0.002 mm प्रति 10 mm लंबाई
- D 0.001 mm per 10 mm length | 0.001 mm प्रति 10 mm लंबाई

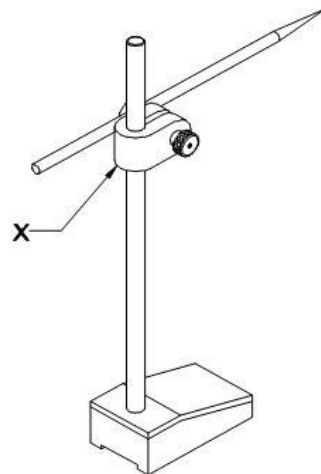
70 Which punch is used for witness marks? | निशान दिखाने के लिए किस पंच का उपयोग किया जाता है?

- A Dot punch | डॉट पंच
- B Pin punch | पिन पंच
- C Bell punch | बेल पंच
- D Centre punch | सेण्टर पंच

71 What is the name of the caliper having one leg with an adjustable divider point and other leg is bent? | उस कैलिपर का नाम बताए जिसकी एक टांग एडजस्टेबल डिवाइड पॉइंट और दूसरा टांग मुड़ा होती है?

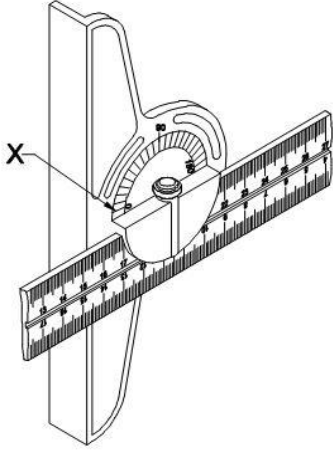
- A Jenny caliper | जेनी कैलिपर
- B Inside caliper | इनसाइड कैलीपर
- C Outside caliper | आउटसाइड कैलीपर
- D Spring joint caliper | स्प्रिंग ज्वाइंट कैलीपर

72 What is the name of part marked as x in surface gauge? | सतह गेज में x के रूप में चिह्नित भाग का नाम क्या है?



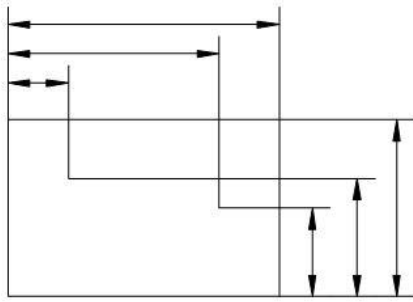
- A Nut | नट
- B Snug | स्नग
- C Spindle | स्पिंडल
- D Scriber | स्क्राइबर

73 What is the name of part marked as x in combination set? | संयोजन सेट (कॉम्बिनेशन सेट) में x के रूप में चिह्नित भाग का नाम क्या है?



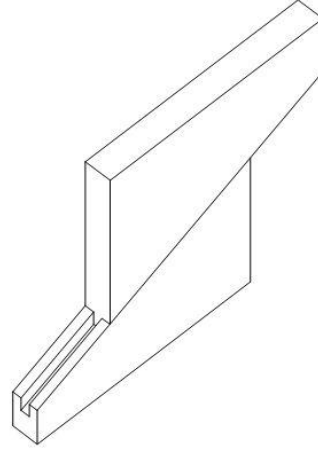
- A Bevel head | बेवल हेड
- B Centre head | सेण्टर हेड
- C Square head | स्क्वायर हेड
- D Protractor head | प्रोट्रेक्टर हेड

74 Which type of datum is followed? | किस प्रकार के डेटम का पालन किया जाता है?



- A Edge datum | एज डेटम
- B Point datum | बिंदु डेटम
- C Centre line datum | केंद्र रेखा डेटम
- D Reference line datum | संदर्भ रेखा डेटम (रेफरेंस लाइन डेटम)

75 What is the name of parallel block? | इस समानांतर ब्लॉक (पैरेलल ब्लॉक) का नाम क्या है?



- A Solid parallel block | ठोस समानांतर ब्लॉक (सॉलिड पैरेलल ब्लॉक)
- B Tenon parallel block | तेनन समानांतर ब्लॉक (टेनन पैरेलल ब्लॉक)
- C Angular parallel block | कोणीय समानांतर ब्लॉक (एंगुलर पैरेलल ब्लॉक)
- D Adjustable parallel block | समायोज्य समानांतर ब्लॉक (एडजस्टबल पैरेलल ब्लॉक)

76 Which material is used to manufacture grade A V blocks? | ग्रेड A V ब्लॉक के निर्माण के लिए किस मटेरियल का उपयोग किया जाता है?

- A Tool steel | टूल स्टील
- B Carbon steel | कार्बन स्टील
- C High quality steel | उच्च गुणवत्ता वाला स्टील
- D Closely grained cast iron | बारीक दानेदार वाला कास्ट लोहा

77 Which chisel is used for removing materials on the corners of the keyways? | कुंजी मार्ग के कोनों पर पदार्थ को हटाने के लिए किस छेनी का प्रयोग किया जाता है?

- A Flat chisel | फ्लैट छेनी
- B Diamond point chisel | डायमंड पॉइंट छेनी
- C Cross cut chisel | क्रॉस कट छेनी
- D Half round nose chisel | हाफ राउंड नोज छेनी

78 Which file is having rows of teeth cut in one direction? | किस फाइल में एक दिशा में दांतों कटे होते

हैं?

- A Single cut file | सिंगल कट फाइल
- B Curved cut file | कर्वेड कट फाइल
- C Second cut file | सेकंड कट फाइल
- D Double cut file | डबल कट फाइल

79 Which file is used for filing wood and leather? | लकड़ी और चमड़े की फाइलिंग करने के लिए किस फाइल का उपयोग किया जाता है?

- A Hand file | हैंड फाइल
- B Bastard file | बास्टर्ड फाइल
- C Rasp cut file | रास्प कट फाइल
- D Single cut file | सिंगल कट फाइल

80 Why the cutting faces of files are slightly bellied on length wise? | क्यों फाइलों के कटिंग फेसेस को लंबाई के साइड से थोड़ा बेवल किया जाता है?

- A Get proper grip over workpiece | वर्कपीस पर उचित पकड़ प्राप्त करें
- B Filing flat surfaces is made easier | फ्लैट सतहों की फाइलिंग आसान करने के लिए
- C Permit clearance between file face and the workpiece | फाइल फेस और वर्कपीस के बीच क्लीयरेंस प्रदान करने के लिए
- D Ensure more pressure on workpiece while filing | फाइलिंग करते समय वर्कपीस पर अधिक दबाव सुनिश्चित करें

81 Which pitch of blade is used for cutting bronze, brass and cast iron? | ब्लेड की किस पिच का उपयोग कांस्य, पीतल और कास्ट आयरन काटने के लिए किया जाता है?

- A 0.80 mm
- B 1.00 mm
- C 1.40 mm
- D 1.80 mm

82 What happen if the clearance angle of chisel is too high? | यदि छेनी का क्लीयरेंस कोण बहुत अधिक है तो क्या होगा?

- A Slipping of chisel | छेनी स्लिप करेगी

- B Digging on the surface | सतह पर गड्ढा कर देगी
- C Cutting edge will break | कटिंग एज टूट जाएगी
- D Heavy metal removal from the surface | सतह से भारी धातु निकालना

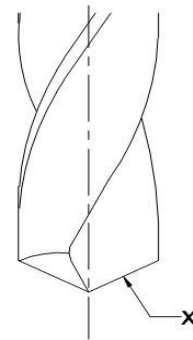
83 Which type of hammer is used for riveting purpose? | किस प्रकार के हथौड़ा का उपयोग रिवरटिंग उद्देश्य के लिए किया जाता है?

- A Sledge hammer | स्लेज हैमर
- B Ball pein hammer | बॉल पीन हैमर
- C Cross pein hammer | क्रॉस पीन हैमर
- D Straight pein hammer | स्ट्रेट पीन हैमर

84 What is the unit of cutting speed in drilling operation? | ड्रिलिंग ऑपरेशन में काटने की गति (कटिंग स्पीड) की इकाई क्या है?

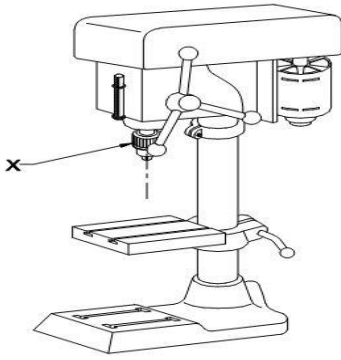
- A m/ rev
- B mm/ rev
- C m/ min
- D mm/ min

85 What is the name of part marked as x in drill? | ड्रिल में x के रूप में चिह्नित भाग का नाम क्या है?



- A Lip | लिप
- B Land | लैंड
- C Flank | फ्लैंक
- D Web | वेब

86 What is the name of part marked as x in drilling machine? | ड्रिलिंग मशीन में x के रूप में चिह्नित भाग का नाम क्या है?

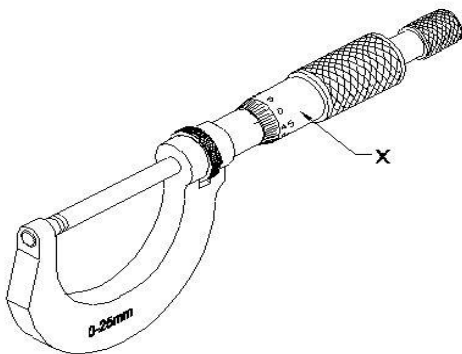


- A Drill chuck | ड्रिल चक
- B Feed handle | फीड हैंडल
- C Driving motor | ड्राइविंग मोटर
- D Depth gauge and stop | डेप्थ गेज और स्टॉप

87 What is the minor diameter of thread? | थ्रेड का माइनर व्यास क्या है?

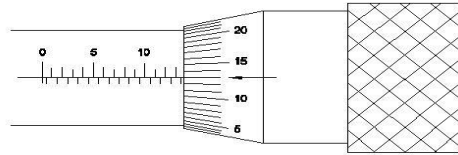
- A Minor dia = Major dia – (2 x pitch) | माइनर व्यास = मेजर व्यास - (2 x पिच)
- B Minor dia = Major dia + (2 x pitch) | माइनर व्यास = मेजर व्यास + (2 x पिच)
- C Minor dia = Major dia + (2 x depth) | माइनर व्यास = मेजर व्यास + (2 x गहराई)
- D Minor dia = Major dia – (2 x depth) | माइनर व्यास = मेजर व्यास - (2 x गहराई)

88 What is the name of the part marked as X? | X के रूप में चिह्नित भाग का नाम क्या है?



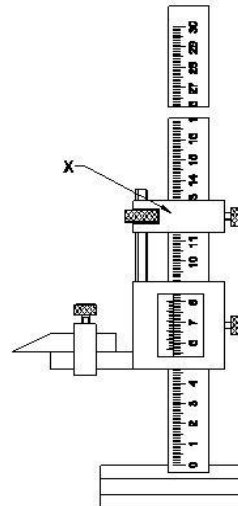
- A Spindle | स्पिंडल क्षति
- B Sleeve | स्लीव
- C Thimble | थिम्बल
- D Spindle lock | स्पिंडल लॉक

89 What is the reading of the outside micrometer 50 to 75mm? | 50 से 75 मिमी के आउटसाइड माइक्रोमीटर की रीडिंग क्या है?



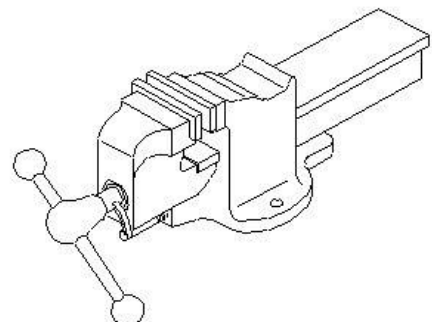
- A 63.63 mm
- B 63.00 mm
- C 63.36 mm
- D 63.13 mm

90 What is the name of the part marked as X? | X के रूप में चिह्नित भाग का नाम क्या है?



- A Beam | बीम
- B Main scale | मुख्य पैमाना (मेन स्केल)
- C Fine adjusting nut | फाइन एडजस्टइंग नट
- D Fine adjusting slide | फाइन एडजस्टइंग स्लाइड

91 What is the name of the vice? | इस वाइस का नाम क्या है?

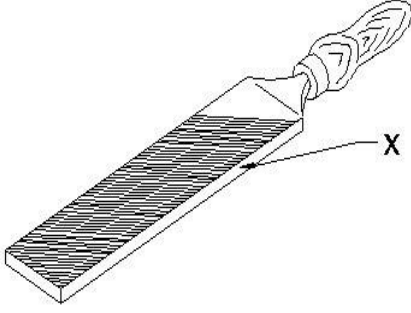


Fitter – Semester 1 Module 2 - Basic Fitting

Reviewed and updated on: 01st November 2019 Version 1.1

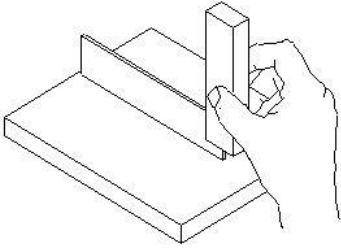
- A Hand vice | हैंड वाइस
- B Bench vice | बेंच वाइस
- C Tool maker s vice | टूल मेकर्स वाइस
- D Quick releasing vice | क्विक रिलीजिंग वाइस

92 What is the name of the part marked as X ?
| X के रूप में चिह्नित भाग का नाम क्या है?



- A Tip | टिप
- B Heel | हील
- C Tang | टेंग
- D Safe edge | सेफ एज

93 What is the name of operation? | इस ऑपरेशन का नाम क्या है?



- A Marking line at 90° | 90 डिग्री पर अंकन रेखा
- B Checking flatness | समतलता की जाँच करना
- C Checking squareness | स्कवायरनेस की जाँच करना
- D Setting work piece at right angle | सही कोण पर कार्य खण्ड को सेट करना

94 Which marking media is applied to rough forgings and castings? | कौन सी मार्किंग मीडिया को रफ़ फोर्जिंग और कास्टिंग पर लगाया जाता है?

- A White wash | वाइट वाश

- B Prussian blue | प्रशियन ब्लू
- C Copper sulphate | कॉपर सल्फेट
- D Cellulose lacquer | सेल्यूलोज लैकर

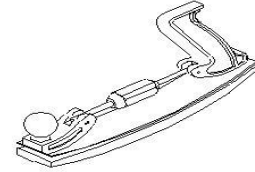
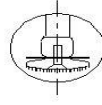
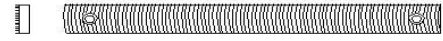
95 Which is used to finish the resharpened divider point? | पुन तेज किया हुआ डिवाइड बिंदु को फिनिश करने के लिए किसका उपयोग किया जाता है?

- A File | फ़ाइल
- B Grinder | ग्राइंडर
- C Scraper | खुरचनी
- D Oil stone | आयल स्टोन

96 What is the use of bevel protractor? | बेवेल प्रोट्रैक्टर का उपयोग क्या है?

- A Check the length | लंबाई की जांच
- B Set the work piece | कार्य खण्ड को सेट करें
- C Measure the angle | कोण को मापना
- D Measure the depth | गहराई नापना

97 Name the file shown. | दिखाई गई फ़ाइल का नाम दें।



- A Riffler file | रिफ्लेर फ़ाइल
- B Tinkers file | टिंकर फाइल
- C Barrette file | बैरेट फ़ाइल
- D Crossing file | क्रॉसिंग फाइल

98 Which vice is used for holding hollow cylindrical jobs? | खोखली बेलनाकार जॉब्स को पकड़ने के लिए किस वाइस का इस्तेमाल किया गया?

- A Pin vice | पिन वाइस
- B Pipe vice | पाइप वाइस
- C Hand vice | हैंड वाइस
- D Bench vice | बेंच वाइस

99 What is the pitch of hacksaw blade used to cut conduit and other thin tubes? | कान्डूइट और अन्य पतली ट्यूब को काटने के लिए हैकसाँ ब्लेड के किस पिच का उपयोग क्या है?

- A 0.8mm
- B 1.0mm
- C 1.4mm
- D 1.8mm

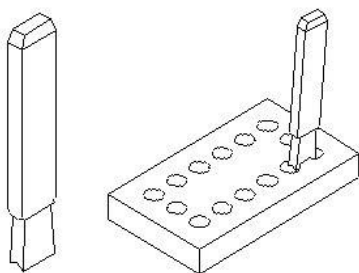
100 Which metal cutting saw is used for cutting different profiles? | विभिन्न प्रोफाइल को काटने के लिए किस धातु काटने वाली साँ का उपयोग किया जाता है?

- A Power saw | पाँवर साँ
- B Circular saw | सर्कुलर साँ
- C Contour band saw | कंटूर बैंड साँ
- D Horizontal band saw | हॉरिजॉन्टल बैंड साँ

101 What is the reason for scratches produced on filed surface? | फाइल वाली सरफेस पर खरोंच चिप्स के उत्पादन का कारण क्या है?

- A Pinning | पिनिंग
- B Glazing | ग्लेजिंग
- C File bite | फ़ाइल बाईट
- D Warping | वॉर्पिंग

102 What is the name of chisel? | इस छेनी का नाम क्या है?



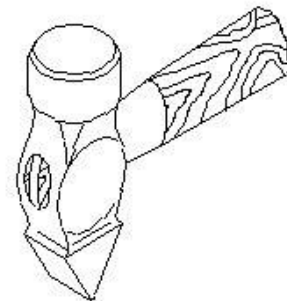
- A Flat chisel | सपाट छेनी (फ्लैट छेनी)
- B Web chisel | वेब छेनी
- C Cross cut chisel | क्रॉस कट छेनी
- D Diamond point chisel | डायमंड पॉइंट छेनी

103 Why slight convexity is given on the face of hammer? | क्यों हथौड़ा के चेहरे पर थोड़ी उत्तलता दी

जाती है?

- A To make effective striking | प्रभावी चोट बनाने के लिए
- B To avoid digging of the edge | किनारे की खुदाई से बचने के लिए
- C To allow even load on striking | चोट मरते समय एक समान लोड की अनुमति देने के लिए
- D To prevent damage to work surface | काम की सतह को नुकसान को रोकने के लिए

104 What is the name of hammer? | इस हथौड़ा का नाम क्या है?



- A Mallet hammer | मैलेट हथौड़ा
- B Ball pein hammer | बॉल पीन हथौड़ा
- C Cross pein hammer | क्रॉस पिन हथौड़ा
- D Straight pein hammer | स्ट्रेट पिन हथौड़ा

105 What is the name of angle between the axis of chisel and job surface while chipping? | चिपिंग करते समय छेनी के अक्ष और जाँब की सतह के बीच के कोण का नाम क्या है?

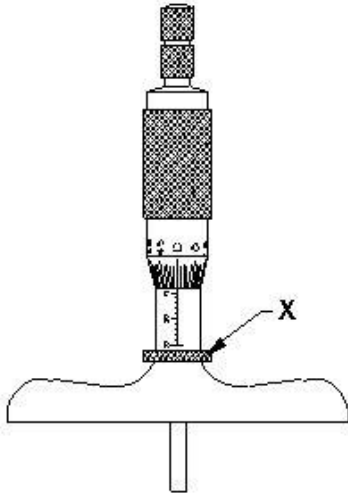
- A Rake angle | रेक कोण
- B Point angle | बिंदु कोण
- C Clearance angle | क्लीयरेंस कोण
- D Angle of inclination | एंगल ऑफ़ इन्क्लनेशन

106 What is the property of metal that permits no permanent distortion before breaking? | धातु की वह प्रॉपर्टी क्या है जो टूटने से पहले कोई स्थायी विकृति की अनुमति नहीं देती है?

- A Tenacity | टनैसिटी
- B Hardness | हार्डनेस

- C Brittleness | भंगुरता
D Toughness | टफनेस

107 Name the part marked as x in depth micrometre. | गहराई माइक्रोमीटर में x के रूप में चिह्नित भाग को नाम बताए।

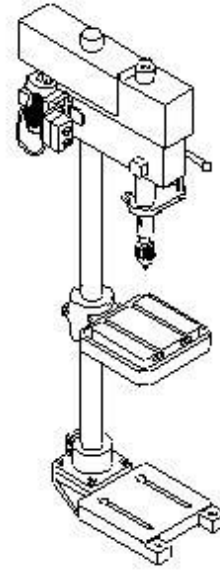


- A Cap | कैप
B Lock | लॉक
C Stock | स्टॉक
D Thimble | थिम्बल

108 Why the hand taps are chamfered at the lead? | क्यों हैंड टैप लीड पर चम्फेर किये जाते हैं ?

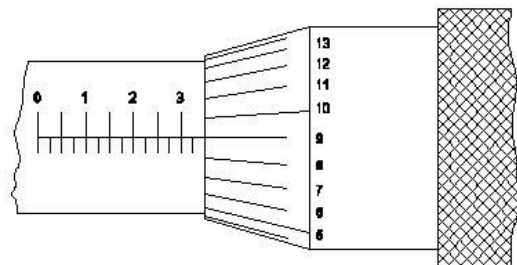
- A Aligning | अलिग्निंग के लिए
B Finishing | फिनिशिंग के लिए
C Strengthening | स्ट्रेंग्थइंग के लिए
D Gripping | गिपिंग के लिए

109 What is the name of drilling machine? | इस ड्रिलिंग मशीन का नाम क्या है?



- A Pillar drilling machine | पिलर ड्रिलिंग मशीन
B Gang drilling machine | गैंग ड्रिलिंग मशीन
C Bench drilling machine | बेंच ड्रिलिंग मशीन
D Radial drilling machine | रेडियल ड्रिलिंग मशीन

110 What is the reading of an outside micrometer (British)? | इस बाहरी माइक्रोमीटर (ब्रिटिश) की रीडिंग क्या है?

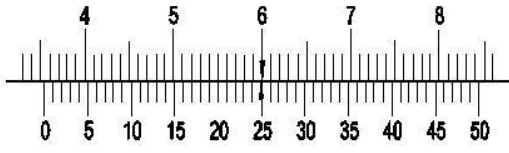


- A 0.309
B 0.329
C 0.359
D 0.360

111 What is the accuracy of Vernier bevel protractor? | वर्नियर बेवल प्रोट्रैक्टर की सटीकता क्या है?

- A 1°
B 5°
C 5'
D 5"

112 What is the reading of vernier caliper? | इस वर्नियर कैलिपर की रीडिंग क्या है?



READING

- A 30.20mm
- B 30.40mm
- C 35.20mm
- D 35.50mm

113 Why surface plates are made of stress relieved good quality cast iron? | क्यों सतह प्लेटों तनाव मुक्त अच्छी कास्ट आयरन से बने होते हैं?

- A To prevent corrosion | क्षरण को रोकने के लिए
- B To prevent breaking | टूटने से रोकने के लिए
- C To prevent distortion | विकृति को रोकने के लिए
- D To prevent thermal expansion | थर्मल विस्तार को रोकने के लिए

114 What is the main advantage of adjustable parallel block? | समायोज्य समानांतर ब्लॉक (एडजस्टेबल पैरेलल ब्लॉक) का मुख्य लाभ क्या है?

- A To set different angle | विभिन्न कोण निर्धारित करने के लिए
- B To set different depth | विभिन्न गहराई निर्धारित करने के लिए
- C To set different length | विभिन्न लंबाई निर्धारित करने के लिए
- D To set different height | विभिन्न ऊंचाई निर्धारित करने के लिए

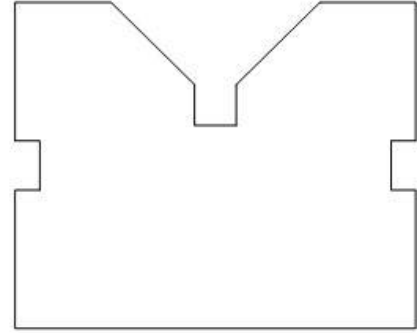
115 Which part of universal surface gauge is used to set scribe at required position exactly? | यूनिवर्सल सरफेस गेज के किस भाग का उपयोग आवश्यक सही पोजीशन पर स्क्राइबर सेट करने के लिए किया जाता है?

- A Snug | स्नग
- B Guide pin | गाइड पिन
- C Rocker arm | रॉकर आर्म
- D Fine adjustment screw | फाइन एडजस्टमेंट स्क्रू

116 Convert one metre into millimetre. | एक मीटर को मिलीमीटर में बदलें।

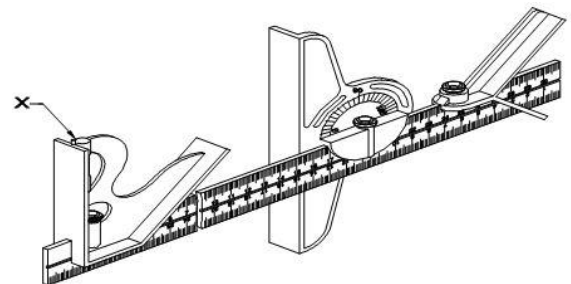
- A 10 mm
- B 100 mm
- C 1000 mm
- D 10000 mm

117 What is the name of V block? | इस V ब्लॉक का नाम क्या है?



- A V grooved V block | V गूवेड V ब्लॉक
- B Single level single groove V block | सिंगल लेवल सिंगल गूव V ब्लॉक
- C Double level single groove V block | डबल लेवल सिंगल गूव V ब्लॉक
- D Single level double groove V block | सिंगल लेवल डबल गूव V ब्लॉक

118 What is the name of the part marked as x in combination set? | संयोजन सेट (कॉम्बिनेशन सेट) में x के रूप में चिह्नित भाग का नाम क्या है?

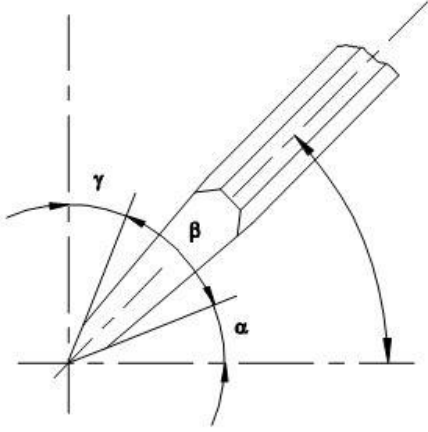


- A Rule | रूल
- B Scriber | स्क्राइबर
- C Clamp nut | क्लैंप नट
- D Spirit level | स्पिरिट लेवल

119 Which caliper is used to find the centre of round bars? | राउंड बार के केंद्र को खोजने के लिए किस कैलीपर का उपयोग किया जाता है?

- A Inside caliper | इनसाइड कैलिपर
- B Jenny caliper | जेनी कैलिपर
- C Vernier caliper | वर्नियर कैलीपर्स
- D Outside caliper | आउटसाइड कैलिपर

120 What is the name of angle marked a in chisel? | छेनी में a से चिह्नित कोण का नाम क्या है ?



- A Rake angle | रेक कोण
- B Wedge angle | वैज कोण
- C Cutting angle | कटिंग एंगल
- D Clearance angle | निकासी कोण (क्लीयरेंस कोण)

121 Which chisel is used for cutting curved grooves? | घुमावदार गुवेस को काटने के लिए किस छेनी का उपयोग किया जाता है?

- A Flat chisel | फ्लैट छेनी
- B Web chisel | वेब छेनी
- C Cross cut chisel | क्रॉस कट छेनी
- D Half round nose chisel | हाफ राउंड नोज छेनी

122 What is the weight of hammer used for marking purpose? | मार्किंग उद्देश्य के लिए उपयोग किए जाने वाले हथौड़ा का वजन क्या है?

- A 200 grams | 200 ग्राम
- B 250 grams | 250 ग्राम

- C 300 grams | 300 ग्राम
- D 450 grams | 450 ग्राम

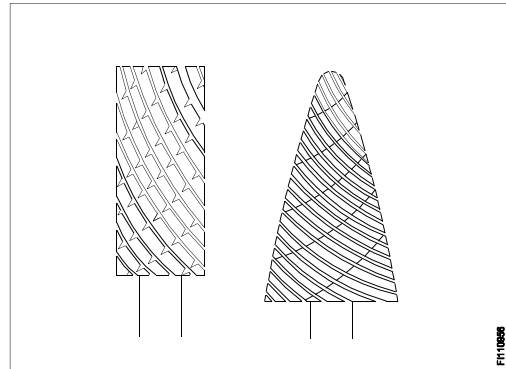
123 What is the effect of improper method of diagonal filing? | विकर्ण फाइलिंग के अनुचित तरीके का प्रभाव क्या है?

- A Uneven surface finish | असमान फिनिश सतह
- B Scratches on the surface | सतह पर खरोंच
- C Convexity on the surface | सतह पर उत्तलता
- D Improper finish on surface | सतह पर सही फिनिश न होना

124 Which chisel is used to remove excess metal from welded joint and castings? | वेल्डेड जॉइंट और कास्टिंग से अतिरिक्त धातु को हटाने के लिए किस छेनी का उपयोग किया जाता है?

- A Flat chisel | फ्लैट छेनी
- B Web chisel | वेब छेनी
- C Cross cut chisel | क्रॉस कट छेनी
- D Half round chisel | हाफ राउंड छेना

125 What is the name of file? | इस फाइल का नाम क्या है?



- A Rotary file | रोटरी फाइल
- B Tinkers file | टिंकर फाइल
- C Barrette file | बैरट फाइल
- D Crossing file | क्रॉसिंग फाइल

126 Why chalk is applied on the face of the file? | फाइल के फेस पर चॉक क्यों लगाया जाता है?

- A To reduce excessive pressure | अत्यधिक दबाव को कम करने के लिए

- B** To increase chip removed rate | चिप हटाने की दर को बढ़ाने के लिए
- C** To reduce penetration and pinning | पेनिट्रेशन और पिनिंग को कम करने के लिए
- D** To increase penetration and pinning | पेनिट्रेशन और पिनिंग को बढ़ाने के लिए

127 What is the use of fine pitch hacksaw blades? | फाइन पिच हैकसाँ ब्लेड का उपयोग क्या है?

- A** To cut soft metal | मुलायम धातु को काटने के लिए
- B** To cut high speed steel | हाई स्पीड स्टील को काटने के लिए
- C** To cut high carbon steel | हाई कार्बन स्टील को काटने के लिए
- D** To cut conduit and other thin tubes | कान्डूइट और अन्य पतली ट्यूबों को काटने के लिए

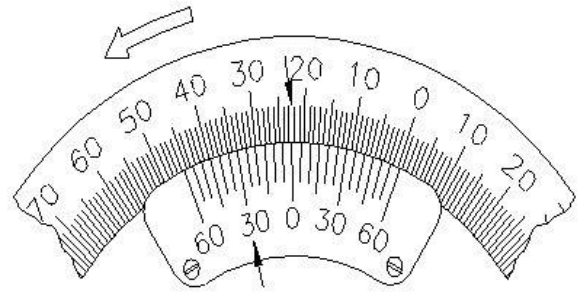
128 Calculate the tap drill size for M10 x 1.25. | M10 x 1.25 के लिए टैप ड्रिल साइज़ की गणना करें।

- A** 8.8 mm
- B** 8.7 mm
- C** 8.75 mm
- D** 8.65 mm

129 What is the name of portion left between flutes in a drill? | एक ड्रिल में फ्लूट्स के बीच के भाग का नाम क्या है?

- A** Lip | लिप
- B** Web | वेब
- C** Point | पॉइंट
- D** Shank | शैंक

130 What is the reading of vernier bevel protractor? | इस वर्नियर बेवल प्रोट्रेक्टर की रीडिंग क्या है?



- A** 27°30'
- B** 67° 30'
- C** 157° 30'
- D** 159° 30'

131 Which part of outside micrometer ensure a uniform pressure between the measuring surface? | बाहरी माइक्रोमीटर का कौन सा भाग मापने की सतह के बीच एक समान दबाव सुनिश्चित करता है?

- A** Anvil | निहाई
- B** Thimble | नोक
- C** Spindle lock | स्पिंडल लॉक
- D** Ratchet stop | रचेट स्टॉप

132 Which part of the vernier height gauge is an intergral part of the main slide? | वर्नियर हाइट गेज का कौन सा पार्ट मुख्य स्लाइड का एक इंटरग्रल पार्ट है?

- A** Jaw | जॉ
- B** Base | बेस
- C** Beam | बीम
- D** Jaw clamp | जॉ क्लैंप

133 What is the principle of micrometer? | माइक्रोमीटर का सिद्धांत क्या है?

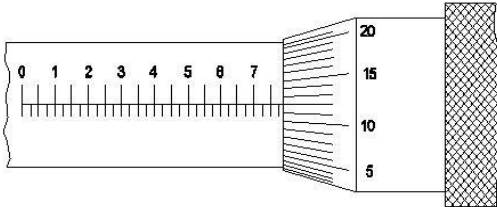
- A** Sliding | स्लाइडिंग
- B** Screw and nut | स्क्रू और नट
- C** Rack and pinion | रैक और पिनियन
- D** Worm and worm wheel | वर्म और वर्म व्हील

134 How the wide range of depth can be measured by depth micrometer? | डेप्थ माइक्रोमीटर द्वारा ज्यादा रेंज की गहराई को कैसे मापा जा सकता है?

- A** Lengthy sleeve | लम्बी स्लीव के द्वारा

- B Lengthy spindle | लम्बी स्पिंडल के द्वारा
 C Adjustable base | समायोज्य बेस के द्वारा
 D Equipped with a set of extension rods |
 एक्सटेंशन रॉड्स के एक सेट के द्वारा

135 What is the reading in inch micrometer? |
 इंच माइक्रोमीटर में इसकी रीडिंग क्या है?



- A 0.789
 B 0.787
 C 0.783
 D 0.715

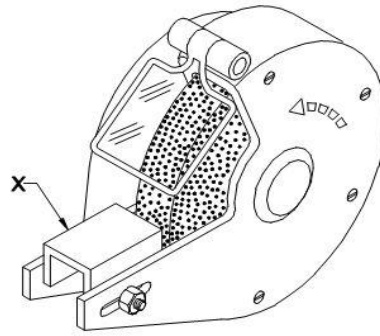
136 Which part of the bevel protractor contact with the inclined surface while measuring? | मापने के दौरान बेवल प्रोट्रेक्टर का कौन सा हिस्सा इन्क्लाइन्ड सतह के कांटेक्ट में होता है ?

- A Dial | डायल
 B Disc | डिस्क
 C Blade | ब्लेड
 D Stock | स्टॉक

137 Which part in drilling machine is to achieve different speed? | ड्रिलिंग मशीन में कौन सा भाग विभिन्न गति प्राप्त करने के लिए है?

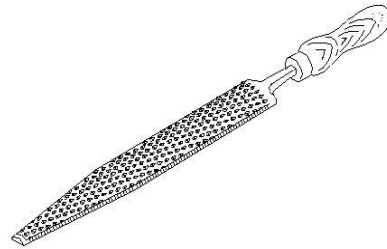
- A Flat pulley | फ्लैट पुल्ली
 B Jockey pulley | जॉकी पुल्ली
 C Stepped pulley | स्टेप पुल्ली
 D Fast and loose pulley | फ़ास्ट एंड लूस पुल्ली

138 What is the part marked as x in pedestal grinder? | पेडस्टल ग्राइंडर में x के रूप में चिह्नित भाग क्या है?



- A Tool rest | टूल रेस्ट
 B Eye shield | आँख शील्ड
 C Wheel guard | व्हील गार्ड
 D Grinding wheel | ग्राइंडिंग व्हील

139 What is the name of file? | इस फ़ाइल का नाम क्या है?



- A Hand file | हैंड फाइल
 B Rasp cut file | रास्प कट फाइल
 C Single cut file | सिंगल कट फाइल
 D Curved cut file | कर्वेड कट फाइल

140 What happens if the vice handle is over tightened? | अगर वाइस हैंडल को ज्यादा टाइट कर दिया जाए तो क्या होगा?

- A Spindle damage | स्पिंडल की क्षति
 B Hard jaw damage | कठोर जबड़े की क्षति
 C Fixed jaw damage | फिक्स्ड जबड़े की क्षति
 D Movable jaw damage | मूवेबल जबड़े की क्षति

141 Which caliper provide fine adjustment of dimensions? | कौन सा कैलिपर आयामों का फ़ाइन एडजस्टमेंट प्रदान करता है?

- A Inside caliper | इनसाइड कैलिपर
 B Odd leg caliper | ओड लेग कैलिपर

- C Outside caliper | आउटसाइड कैलीपर
D Spring joint caliper | स्प्रिंग ज्वाइंट कैलीपर

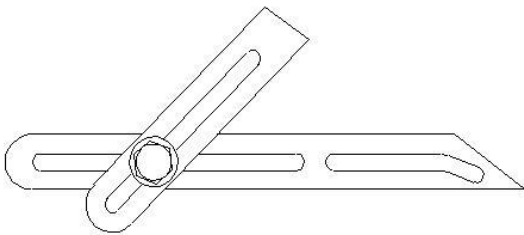
142 Which metal cutting saw is used to cut large cross section area? | बड़े क्रॉस सेक्शन एरिया को काटने के लिए किस मेटल कटिंग साँ का उपयोग किया जाता है?

- A Power saw | पॉवर साँ
B Contour saw | कंटूर साँ
C Circular saw | सर्कुलर साँ
D Horizontal band saw | हॉरिजॉन्टल बैंड साँ

143 Why marking tables are made up of cast iron? | मार्किंग टेबल को कास्ट आयरन से क्यों बनाया जाता है?

- A Self lubricating | स्वयं लूब्रिकेशन
B Make more rigidity | अधिक कठोरता बनाएं
C Maintain the accuracy | सटीकता बनाए रखें
D Prevent thermal expansion | थर्मल विस्तार को रोकेँ

144 What is the name of gauge? | इस गेज का नाम क्या है?



- A Bevel gauge | बेवल गेज
B Angle gauge | एंगल गेज
C Surface gauge | सरफेस गेज
D Universal bevel gauge | यूनिवर्सल बेवल गेज

145 Which file is used for manufacturing of dies and moulds? | किस फाइल का उपयोग डाई और मोल्ड के निर्माण के लिए उपयोग किया जाता है?

- A Rotary file | रोटरी फाइल
B Tinkers file | टिकर फाइल

- C Barrette file | बैरट फाइल
D Rasp cut file | रास कट फाइल

146 What is the method of removing metal chips clogged between the teeth of files? | फाइलों के दांतों के बीच फंसी धातु की चिप्स को हटाने की विधि क्या है?

- A Brush | ब्रश
B Wire brush | वायर ब्रश
C Copper strip | कॉपर स्ट्रिप
D Chalk powder | चाक पाउडर

147 Which vice is used for holding small work that requires filing or drilling? | छोटे-छोटे कार्य जिसमें फाइलिंग या ड्रिलिंग की आवश्यकता होती है, उनको पकड़ने के लिए किस वाइस का उपयोग किया जाता है ?

- A Pin vice | पिन वाइस
B Pipe vice | पाइप वाइस
C Hand vice | हैंड वाइस
D Tool maker s vice | टूल मेकर वाईस

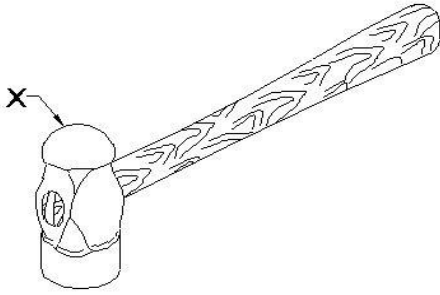
148 Which hacksaw blade is used for cutting along curved lines? | किस हैकसाँ ब्लेड का उपयोग घुमावदार रेखाओं के साथ काटने के लिए किया जाता है?

- A HSS blade | एचएसएस ब्लेड
B All hard blade | सभी हार्ड ब्लेड
C Flexible blade | लचीला ब्लेड
D Diamond blade | हीरा ब्लेड

149 Which chisel is used for cutting keyways? | किस छेनी का उपयोग की-वे काटने के लिए किया जाता है?

- A Flat chisel | फ्लैट छेनी
B Cross cut chisel | क्रॉस कट छेनी
C Punching chisel | पंचिंग छेनी
D Diamond point chisel | डायमंड पॉइंट छेनी

150 Name the part marked X in hammer? | हथौड़ा में X चिह्नित भाग का नाम बताइए?



- A Pein | पिन
- B Face | फेस
- C Cheek | चीक
- D Eye hole | ऑय होल

151 What is the purpose of Crowning on the cutting edge of chisel? | छेनी की धार पर क्राउनिंग का उद्देश्य क्या है?

- A Prevent slipping of chisel | छेने की फिसलन रोकें
- B Prevent digging of corners | कोनों की खुदाई को रोकें
- C Allow chisel to move freely on straight line | छेनी को सीधी रेखा पर स्वतंत्र रूप से मूव करने की अनुमति दें
- D Allow cutting edge to penetrate into the work | कटिंग एज को कार्य में घुसने दें

152 How to prevent the tool rubbing against the work surface in metal cutting process? | धातु काटने की प्रक्रिया में टूल को वर्क सरफेस से रगड़ने को कैसे रोकें?

- A Decrease lip angle | लिप कोण को घटा कर
- B Increased rake angle | रेक कोण को बढ़ा कर
- C Increase clearance angle | क्लीयरेंस कोण को बढ़ा कर
- D Decrease tool wedge angle | टूल वैज कोण को घटा कर

153 Name the property of metal that withstand shock or impact? | धातु की उस प्रॉपर्टी का नाम बताइए जो शॉक या इम्पैक्ट को सेहन कर सके?

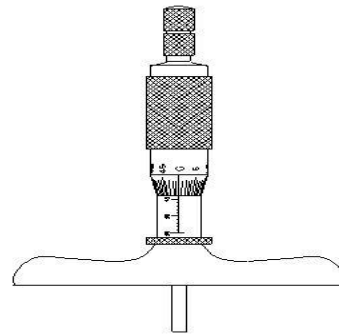
- A Tenacity | टनैसिटी

- B Hardness | हार्डनेस
- C Brittleness | भंगुरता
- D Toughness | टफनेस

154 Which part is the measuring face fitted to the frame of outside micrometer? | कौनसा पार्ट मेज़रिंग फेस है जो बाहरी माइक्रोमीटर के फ्रेम में फिट होता है ?

- A Anvil | एनविल
- B Barrel | बैरल
- C Spindle | स्पिंडल
- D Ratchet stop | रैचट स्टॉप

155 What is the name of micrometer? | इस माइक्रोमीटर का नाम क्या है?



- A Depth micrometer | डेपथ माइक्रोमीटर
- B Inside micrometer | इनसाइड माइक्रोमीटर
- C Vernier micrometer | वर्नियर माइक्रोमीटर
- D Outside micrometer | आउटसाइड माइक्रोमीटर

156 How the drill chucks are held on the machine spindle? | मशीन स्पिंडल पर ड्रिल चक को कैसे पकड़ा जाता है?

- A By arbor | आर्बर द्वारा
- B By sockets | सॉकेट्स द्वारा
- C By sleeves | स्लीव्स द्वारा
- D By special clamp | विशेष क्लैंप द्वारा

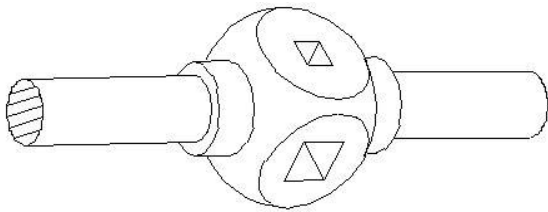
157 Which drilling machine, the spindle head is moved towards or away from the column? | कौन सी ड्रिलिंग मशीन में, स्पिंडल हेड को कॉलम के पास और दूर करा जाता है

- A Pillar drilling machine | पिलर ड्रिलिंग मशीन
 B Gang drilling machine | गैंग ड्रिलिंग मशीन
 C Radial drilling machine | रेडियल ड्रिलिंग मशीन
 D Sensitive bench drilling machine | संवेदनशील बेंच ड्रिलिंग मशीन

158 Which type of screw threads are rounded at the crest and root? | किस स्क्रू थ्रेड में क्रेस्ट और रूट को राउंड किया जाता है ?

- A B.A thread | B.A थ्रेड
 B B.S.F thread | B.S.F धागा
 C B.S.W thread | B.S.W धागा
 D ACME thread | ACME धागा

159 What is the name of tap wrench? | इस टैप रिंच का क्या नाम है?



- A Box type tap wrench | बॉक्स टाइप टैप रिंच
 B Solid type tap wrench | सॉलिड टाइप टैप रिंच
 C T Handle tap wrench | टी हैंडल टैप रिंच
 D Adjustable tap wrench | एडजस्टेबल टैप रिंच

160 What is the formula to calculate tap drill size? | टैप ड्रिल साइज की गणना करने का सूत्र क्या है?

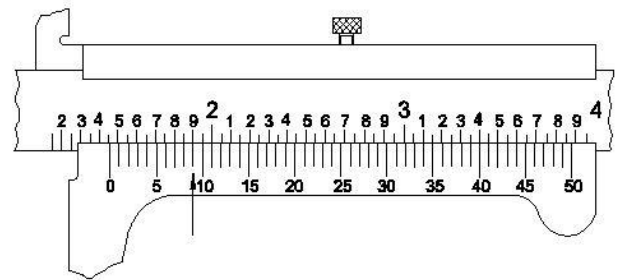
- A Tap drill size = Major dia – (2 x depth) | टैप ड्रिल साइज = मेजर डिया - (2 x गहराई)
 B Tap drill size = Major dia + (2 x depth) | टैप ड्रिल साइज = मेजर डिया + (2 x गहराई)
 C Tap drill size = Major dia – (2 + depth) | टैप ड्रिल साइज = मेजर डिया - (2 + गहराई)
 D Tap drill size = Major dia + (2 + depth) | टैप ड्रिल साइज = मेजर डिया + (2 + गहराई)

161 Which activity causes excessive wear and chattering of drill bit while drilling? | कौन सी गतिविधि ड्रिलिंग करते समय ड्रिल बिट के अत्यधिक

घिसना और आवाज़ करने का कारण बनती है?

- A Too fast feed rate | बहुत तेज फीड दर
 B Too slow feed rate | बहुत धीमी गति से फीड दर
 C More cutting speed | अधिक काटने की गति
 D Too slow spindle speed | बहुत धीमी स्पिंडल स्पीड

162 What is the reading of vernier caliper with inch graduations? | इंच ग्रेजुएशन के साथ वाले वर्नियर कैलिपर की रीडिंग क्या है?



- A 1.068
 B 1.459
 C 1.418
 D 1.409

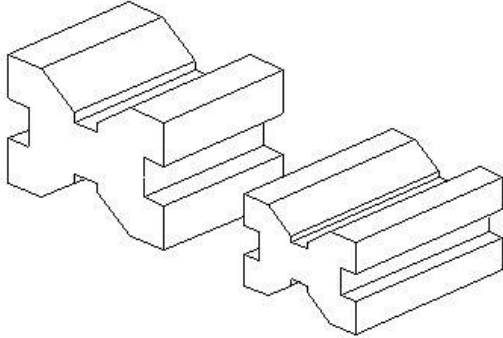
163 Which part of combination set is used to mark and check angle of 90° and 45°? | कॉम्बिनेशन सेट के किस भाग का उपयोग 90° और 45° के कोण को चिह्नित और जांचने के लिए किया जाता है?

- A Rule | रूल
 B Centre head | सेण्टर हेड
 C Square head | स्क्वायर हेड
 D Protractor head | प्रोटेक्टर हेड

164 Why ribs are provided in the angle plate? | एंगल प्लेट में रिब्स क्यों प्रदान किया जाता है?

- A Provide flatness | समतलता प्रदान करने के लिए
 B Prevent distortion | विकृति को रोकने के लिए
 C Provide squareness | चौकोरपन प्रदान करने के लिए
 D Support the machined surface | मशीनड सतह को सपोर्ट करने के लिए

165 Identify the type of V blocks? | इस V ब्लॉक के प्रकार की पहचान करें?



- A Single level single groove | सिंगल लेवल सिंगल गूव
B Single level double groove | सिंगल लेवल डबल गूव

- C Double level single groove | डबल लेवल सिंगल गूव
D Double level double groove | डबल लेवल डबल गूव

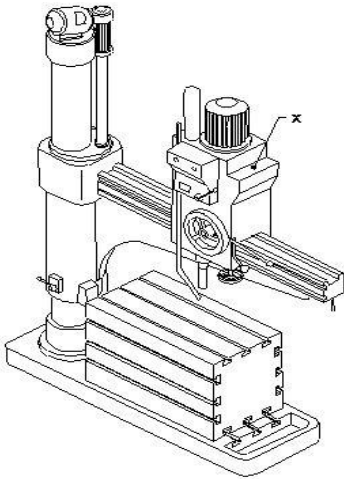
166 How much carbon content of steel is forgeable? | स्टील की कितनी कार्बन कंटेंट फोर्ग हो सकता है ?

- A Up to 1.2 % | 1.2% तक
B Up to 1.7 % | 1.7% तक
C Up to 1.9 % | 1.9% तक
D Up to 2.1 % | 2.1% तक

167 Which cutting fluid used for drilling in cast iron? | कास्ट आयरन में ड्रिलिंग के लिए किस कटिंग फ्लूइड का उपयोग किया जाता है?

- A Dry air jet | ड्राई एयर जेट
- B Soluble oil | घुलनशील तेल
- C Mineral oil | खनिज तेल
- D Vegetable oil | वनस्पति तेल

168 Name the part marked as x in radial drilling machine. | रेडियल ड्रिलिंग मशीन में x के रूप में चिह्नित भाग को नाम दें।



- A Base | आधार (बेस)
- B Spindle | स्पिंडल
- C Radial arm | रेडियल बांह
- D Spindle head | स्पिंडल हेड

169 Select the spindle speed (rpm) for H.S.S drill diameter 24 mm and cutting speed (V) = 30 m/min to drill mild steel. | H.S.S ड्रिल जिसका व्यास 24 मिमी और काटने की गति (V) = 30 मीटर / मिनट के लिए माइल्ड स्टील को ड्रिल करने के लिए धुरी गति (आरपीएम) का चयन करें।

- A 275 rpm
- B 300 rpm
- C 400 rpm
- D 450 rpm

170 Which one is used to bring the plates closely together after inserting the rivet in the hole?

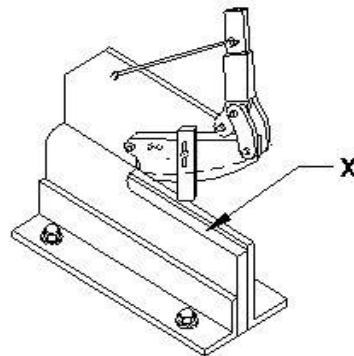
| छेद में रिवेट डालने के बाद प्लेटों को निकट लाने के लिए किसका उपयोग किया जाता है?

- A Drift | ड्रिफ्ट
- B Dolly | डॉली
- C Rivet set | रिवेट सेट
- D Caulking tool | कॉकिंग टूल

171 What is the use of bent snips? | बेंट स्निप्स का उपयोग क्या है?

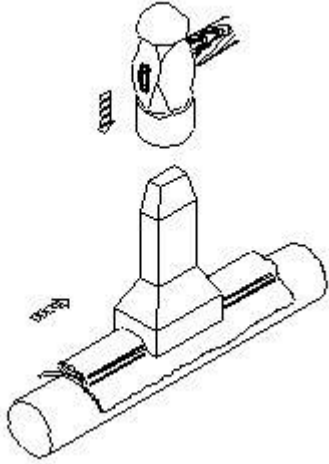
- A Groove cut | गूव काटने के लिए
- B Zigzag cut | जिग-जैग काटने के लिए
- C Straight cut | सीधा काटने के लिए
- D Circular cut | सर्कुलर कट के लिए

172 Name the part of lever shear marked as x. | लीवर शियर के इस भाग का नाम बताए जो x के रूप में चिह्नित करें।



- A Base plate | बेस प्लेट
- B Lever arm | लीवर आर्म
- C Lower blade | निचला ब्लेड
- D Upper blade | ऊपरी ब्लेड

173 Name the sheet metal operation. | इस शीट मेटल ऑपरेशन का नाम बताए।



- A Grooving | गूविंग
 B Notching | नौचिंग
 C Bending | बेन्डिंग
 D Folding | फोल्डिंग

174 Name the zinc coated iron? | जिंक कोटेड आयरन का नाम बताएं?

- A Black iron | काला लोहा
 B Tinned iron | टिन्ड आयरन
 C Stainless steel | स्टेनलेस स्टील
 D Galvanised iron | जस्ता चढ़ा हुआ लोहा (गैल्वनाइज़्ड आयरन)

175 Calculate the weight of steel plate having length of 2000 mm, width of 500 mm, thickness of 4 mm and density of 7.85 g/cm³. | 2000 मिमी की लंबाई, 500 मिमी की चौड़ाई, 4 मिमी की मोटाई और 7.85 ग्राम / सेमी³ की घनत्व वाले स्टील प्लेट के वजन की गणना करें।

- A 21.4 Kg
 B 31.4 Kg
 C 41.4 Kg
 D 50.4 kg

176 Which sheet metal is highly resistant to corrosion and abrasion? | जंग और घर्षण के लिए कौन सी शीट धातु अत्यधिक प्रतिरोधी है?

- A Copper | तांबा
 B Black iron | काला लोहा

- C Aluminium | एल्युमीनियम
 D Galvanised iron | जस्ता लोहा

177 What is the formula to calculate the size across flat to flat of regular hexagon? | नियमित षट्भुज के फ्लैट से फ्लैट तक का साइज़ की गणना करने का सूत्र क्या है?

- A 2a
 B $\sqrt{2a}$
 C $\sqrt{3a}$
 D 3a

178 What is the use of stakes in sheet metal work? | शीट मेटल वर्क में स्टेक का क्या उपयोग है?

- A Rest of work | रेस्ट of वर्क
 B Supporting piece | सपोर्टिंग पीस
 C Sharpening | तेज़ करने
 D Folding shapes | फोल्डिंग शपेस

179 What is the material of solder? | सोल्डर की सामग्री (मटेरियल) क्या है?

- A Welding rod | वेल्डिंग रॉड
 B Synthetic element | सिंथेटिक तत्व
 C Pure metal or alloy | शुद्ध धातु या मिश्र धातु
 D Non metallic element | गैर धातु तत्व

180 Which flux used for soldering steel? | स्टील की सोल्डरिंग के लिए किस फ्लक्स का उपयोग किया जाता है?

- A Ammonium chloride | अमोनियम क्लोराइड
 B Zinc chloride | जिंक क्लोराइड
 C Resin | रेसिन
 D Paste | पेस्ट

181 What is the purpose of groover? | ग्रोवर का उद्देश्य क्या है?

- A Releasing of seam | सीम को रिलीज़ करना
 B Compress the seam | सीवन को कॉम्प्रेस करना

C Closing and locking of seam | सीम को क्लोज और लॉक करना

D Stress relieving during seam operation | सीम ऑपरेशन के दौरान स्ट्रेस से राहत

182 What is the material used to manufacture rivets? | रिबेट के निर्माण के लिए उपयोग की जाने वाली सामग्री क्या है?

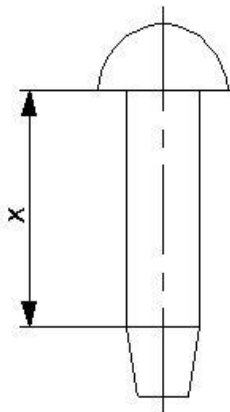
A Rubber | रबर

B Synthetic | कृत्रिम

C Hardened steel | हार्डेन स्टील

D Mild steel | माइल्ड स्टील

183 Name the part marked as x in a rivet? | एक रिबेट में x के रूप में चिह्नित भाग को नाम बताएं?



A Tail | टेल

B Body | बाँडी

C Head | हेड

D Diameter | व्यास

184 Which is the operation of covering area of the metal with molten solder? | पिघला हुआ सोल्डर के साथ धातु के क्षेत्र को कवर करने वाला ऑपरेशन का नाम है ?

A Pickling | पिक्लिंग

B Swaging | स्वगिंग

C Seaming | सीमिंग

D Tinning | टिनिंग

185 Which rivet is used in heavy structural work? | भारी संरचनात्मक कार्य में किस रिबेट का उपयोग किया जाता है?

A Pan head rivet | पैन हेड रिबेट

B Snap head rivet | स्नैप हेड रिबेट

C Counter sunk rivet | काउंटर संक रिबेट

D Conical head rivet | कोनिकल हेड रिबेट

186 What is the name of tool is used to support the snap head rivet? | स्नैप हेड रिबेट का सपोर्ट करने वाला टूल का नाम क्या है?

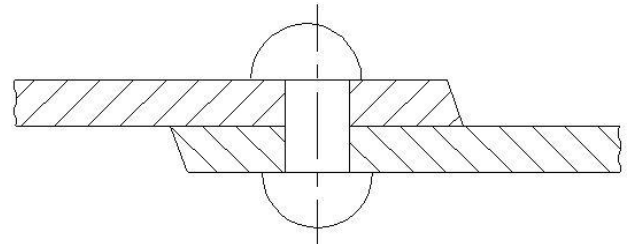
A Dolly | डॉली

B Drift | ड्रिफ्ट

C Rivet set | रिबेट सेट

D Rivet snap | रिबेट स्नैप

187 Name the riveting defect shown? | दिखाए गए रिबेटिंग दोष का नाम बताएं?



A Improper joining of plates | प्लेटों के अनुचित जुड़ाव

B Burrs between plates | प्लेटों के बीच में बर्

C Rivet head not centred with the shank | रिबेट का सिरा शैंक के साथ केंद्रित नहीं है

D Body of the rivet not perpendicular to the plate | रिबेट का शरीर प्लेट के लंबवत नहीं है

188 Which tool used in sheet metal work to scribe a circle or arc with a large diameter? | शीट मेटल में किस उपकरण का उपयोग एक बड़े व्यास का एक सर्कल या चाप बनाने के लिए किया जाता है?

A Spring compass | स्प्रिंग कम्पास

B Trammel | ट्रैमल

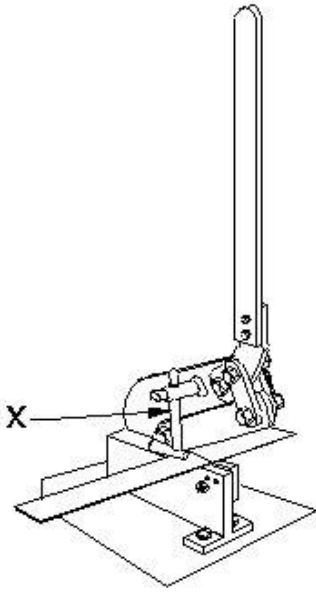
C Wing compass | विंग कम्पास

D Ordinary compass | साधारण कम्पास

189 Why burr form on the underside of the sheet metal while shearing? | शियरइंग करते समय शीट धातु के नीचे की तरफ बर् क्यों बन जाता है?

- A No clearance | क्लीयरेंस ना होने के कारण
- B Hardened metal | हार्डएनेड धातु के कारण
- C Increase in force | बल में वृद्धि के कारण
- D Excessive clearance | अत्यधिक क्लीयरेंस के कारण

190 What is the name of part marked X? | भाग X का नाम क्या है?



- A Body | बाँडी
- B Clamp | क्लैप
- C Upper blade | ऊपरी ब्लेड
- D Lower blade | निचली ब्लेड

191 What is the use of groover in sheet metal work? | शीट मेटल के कार्य में ग्रोवर का उपयोग क्या है?

- A Releasing of seam | सीम को रिलीज़ करना
- B Compress the seam | सीवन को कॉम्प्रेस करना
- C Closing of seam | सीम को क्लोज
- D Stress relieving during seam operation | सीम ऑपरेशन के दौरान स्ट्रेस से राहत

192 Which rivets are used in light assembly work? | हल्की असेंबली के काम में कौन-से रिबेट का

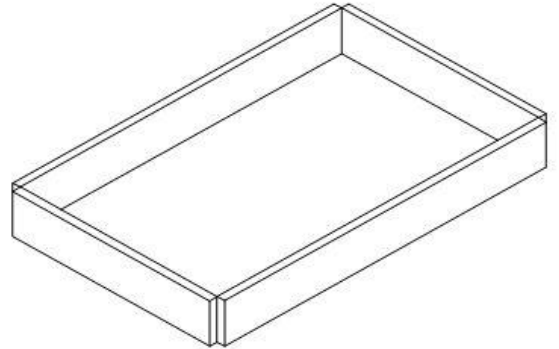
उपयोग किया जाता है?

- A Pan head rivet | पैन हेड रिबेट
- B Snap head rivet | स्नैप हेड रिबेट
- C Counter sunk rivet | काउंटर संक रिबेट
- D Conical head rivet | कोनिकल हेड रिबेट

193 What is the tool used to form the other end of rivet head? | रिबेट हेड के दूसरे छोर को बनाने के लिए किस उपकरण का उपयोग किया जाता है?

- A Dolly | डॉली
- B Drift | ड्रिफ्ट
- C Rivet set | रिबेट सेट
- D Rivet snap | रिबेट स्नैप

194 What is the name of the notch in sheet metal work? | शीट मेटल वर्क में इस नौच का क्या नाम है?

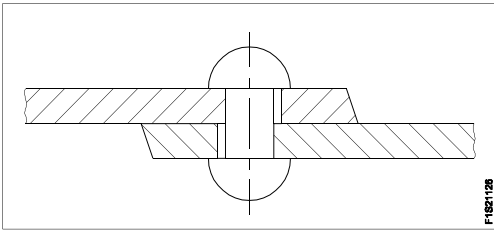


- A V notch | V नौच
- B Slant notch | तिरछी नौच (स्लांट नौच)
- C Square notch | स्क्वायर नौच
- D Straight notch | स्ट्रेट नौच

195 What type of mallet used for hollowing panel beating? | पैनल बीटिंग को होलो करने के लिए किस प्रकार के मैलेट का उपयोग किया जाता है?

- A Brass mallets | ब्रास मैलेट
- B Rubber mallets | रबड़ के मैलेट
- C Wooden mallet | लकड़ी का मैलेट
- D Bossing mallets | बॉसिंग मैलेट

196 What is the fault in riveting? | इस रिवेटिंग में क्या दोष है?

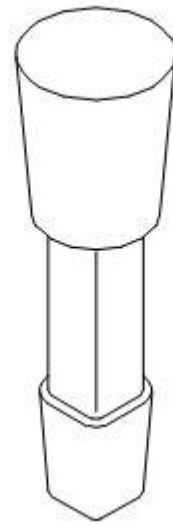


- A Burrs between plates | प्लेटों के बीच में बर्
- B Rivet head not centered | रिवेट हेड सेण्टर में नहीं है
- C Too much allowance given | बहुत ज्यादा अलाउंस दिया जाता है
- D Holes on the plate are not in line | प्लेट पर होल एक सीध में नहीं है

197 Which stake is used to form an arc of a circle bevelled along one side? | एक पक्ष के साथ एक सर्कल के चाप को बनाने के लिए किस स्टेक का उपयोग किया जाता है?

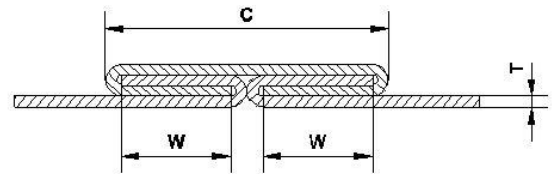
- A Funnel stake | फनल स्टेक
- B Hatchet stake | हैचिट स्टेक
- C Half moon stake | हाफ मून स्टेक
- D Beak or bick iron | बीक या बिक आयरन

198 What is the name of supporting tool in sheet metal work? | शीट मेटल वर्क में इस सहायक टूल का नाम क्या है?



- A Hatchet stake | हैचिट स्टेक
- B Funnel stake | फनल स्टेक
- C Half moon stake | हाफ मून स्टेक
- D Round bottom stake | राउंड बॉटम स्टेक

199 What is the name of the joint in sheet metal? | शीट मेटल में इस जॉइंट का नाम क्या है?

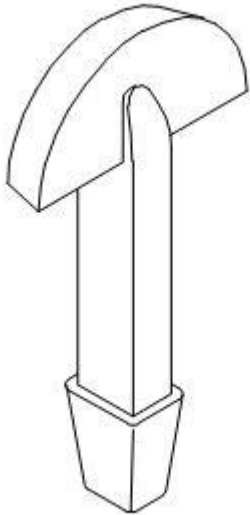


- A Grooved joint | ग्यूवेड जॉइंट
- B Pane down joint | पेन डाउन जॉइंट
- C Knocked up joint | नॉकड उप जॉइंट
- D Double grooved joint | डबल ग्यूवेड जॉइंट

200 What is the maximum cutting capacity of snip? | स्निप की अधिकतम कटिंग क्षमता क्या है?

- A 1.2 mm thickness | 1.2 mm मोटाई
- B 2.0 mm thickness | 2.0 mm मोटाई
- C 2.5 mm thickness | 2.5 mm मोटाई
- D 3.0 mm thickness | 3.0 mm मोटाई

201 What is the name of supporting tool in sheet metal work? | शीट मेटल वर्क में सहायक उपकरण का नाम क्या है?

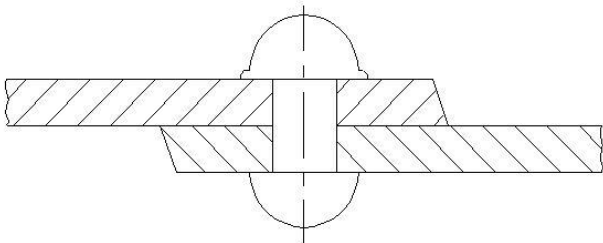


- A Funnel stake | फनल स्टेक
- B Hatchet stake | हैचिट स्टेक
- C Half moon stake | हाफ मून स्टेक
- D Round bottom stake | राउंड बॉटम स्टेक

202 Which riveting tool is used to form the final shape of rivet? | रिबेट को अंतिम आकार देने के लिए किस रिबेटिंग टूल का उपयोग किया जाता है?

- A Drift | ड्रिफ्ट
- B Dolly | डॉली
- C Rivet set | रिबेट सेट
- D Rivet snap | रिबेट स्नैप

203 What is the name of riveting defect? | इस रिबेटिंग दोष का नाम क्या है?



- A Too little allowance on shank | शैंक पर बहुत कम अलाउंस
- B Too much allowance on shank | शैंक पर बहुत अधिक अलाउंस
- C Rivet head not centered with shank | रिबेट का सिर शैंक के साथ केंद्रित नहीं है

D Head of rivet not perpendicular to shank | रिबेट के सिर शैंक के साथ लंबवत में नहीं है

204 Name the tool used to make fluid tight joint in riveting? | रिबेटिंग में फ्लूइड टाइट जॉइंट बनाने के लिए प्रयुक्त टूल का नाम बताइए?

- A Drift | ड्रिफ्ट
- B Rivet snap | रिबेट स्नैप
- C Fullering tool | फुल्लेरिंग टूल
- D Caulking tool | कॉकिंग टूल

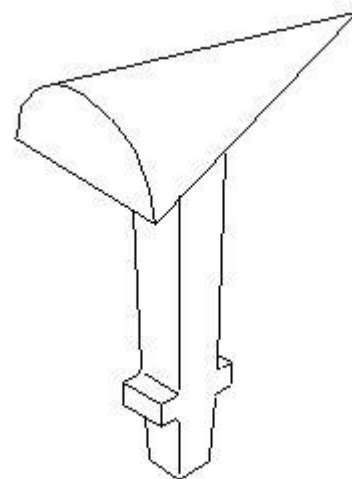
205 What is the name of tool used to cut thicker sheets? | मोटी शीट्स को काटने के लिए प्रयुक्त उपकरण का नाम क्या है?

- A Bend snips | बेंड स्निप
- B Lever shears | लीवर शियर
- C Straight snips | स्ट्रेट स्निप
- D Circle cutting machine | सर्किल कटिंग मशीन

206 Which stake is used for making sharp bends? | तीखे मोड़ (शार्प बेंड्स) बनाने के लिए किस स्टेक का उपयोग किया जाता है?

- A Funnel stake | फनल स्टेक
- B Hatchet stake | हैचट स्टेक
- C Half moon stake | हाफ मून स्टेक
- D Beak or bick iron | बीक या बिक आयरन

207 What is the name of stake? | इस स्टेक का नाम क्या है?



- A Horse | हॉर्स
- B Bick iron | बिक आयरन
- C Funnel stake | फनल स्टेक
- D Creasing iron | क्रिसिंग आयरन

208 Which flux is used for soldering tin sheets?
| टिन की चादरों की सोल्डरिंग के लिए किस फ्लक्स का उपयोग किया जाता है?

- A Resin | रेसिन
- B Paste | पेस्ट
- C Zinc chloride | जिंक क्लोराइड
- D Ammonium chloride | अमोनियम क्लोराइड

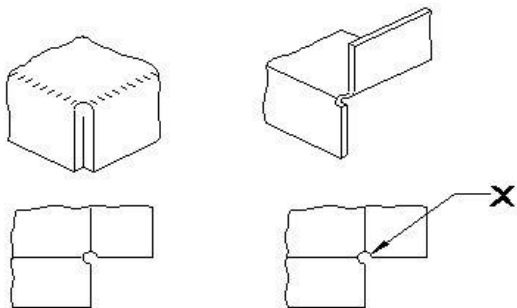
209 What is the seam used in sheet metal joint for roofing and panelling?
| रूफिंग और पैनलिंग के लिए शीट धातु के जोड़ में किस सीम का उपयोग क्या है?

- A Lap seam | लैप सीम
- B Double seam | डबल सीम
- C Grooved seam | गूवेड सीम
- D Double grooved seam | डबल गूवेड सीम

210 What is rivet interference?
| रिबेट इन्टरफेरेंस क्या है?

- A Thickness of sheet | चादर की मोटाई
- B Diameter of the rivet | रिबेट का व्यास
- C Length to form the head | हेड बनाने के लिए लंबाई
- D Total rivet length required for riveting | रिबेटिंग के लिए आवश्यक कुल रिबेट लंबाई

211 What is the purpose of hole marked as x?
| X के रूप में चिह्नित छेद का उद्देश्य क्या है?



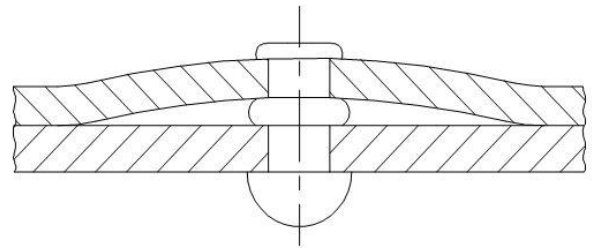
- A Arrest the crack | क्रैक को बंद करना

B Facilitate easy bending | आसानी से बेन्डिंग करने के लिए

C Make good appearance | अच्छी उपस्थिति बनाओ

D Allow clearance between the ends | सिरों के बीच निकासी की अनुमति दें

212 What is the reason for faulty rivetting?
| दोषपूर्ण रिबेटिंग के कारण क्या है?

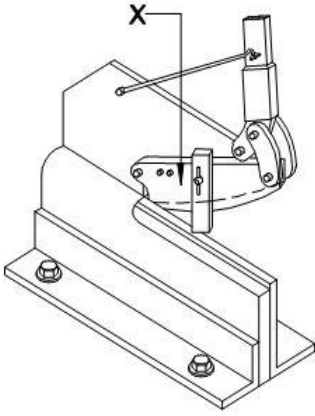


- A Burrs between plates | प्लेटों के बीच में बर्
- B Too little allowance given | बहुत कम अलाउंस दिया जाता है
- C Improper joining of plates | प्लेटों का अनुचित जुड़ाव
- D Too much allowance given | बहुत ज्यादा अलाउंस दिया जाता है

213 How the distance of first rivet is determined from the side edge?
| साइड किनारे से पहली रिबेट की दूरी कैसे निर्धारित की जाती है?

- A 3 x dia of rivet | 3 x रिबेट का व्यास
- B 2 x dia of rivet | 2 x रिबेट का व्यास
- C 2.5 x dia of rivet | 2.5 x रिबेट का व्यास
- D 3.5 x dia of rivet | 3.5 x रिबेट का व्यास

214 What is the part marked as x in the hand shearing machine?
| हाथ कतरनी मशीन में x के रूप में चिह्नित भाग क्या है?

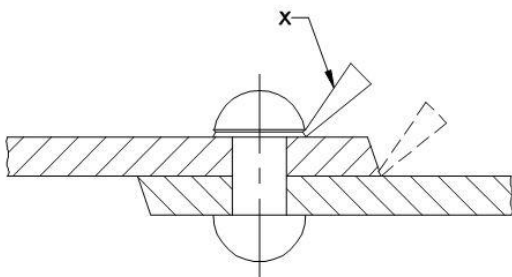


- A Clamp | क्लैप
- B Lever arm | लिवर आर्म
- C Lower blade | निचला ब्लेड
- D Upper blade | ऊपरी ब्लेड

215 What is the advantage of stakes in sheet metal work? | शीट मेटल वर्क में स्टेक का क्या लाभ है?

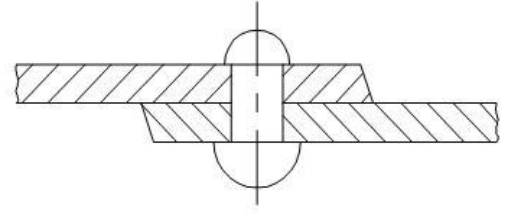
- A Sharpening | तेज़ करना
- B Supporting | सहायता प्रदान करना
- C Rest of workpiece | रेस्ट ऑफ़ वर्कपीस
- D Protect the tool from damage | उपकरण को नुकसान से बचाएं

216 What is the tool marked as x in riveting? | रिवेटिंग में x के रूप में चिह्नित उपकरण क्या है?



- A Dolly | डॉली
- B Rivet set | रिवेट सेट
- C Fullering tool | फुल्लेरिंग टूल
- D Caulking tool | कॉकिंग टूल

217 What is the fault in riveting? | इस रिवेटिंग में क्या दोष है?



- A Too little allowance | बहुत कम अलाउंस
- B Burrs between the plates | प्लेटों के बीच में बर्
- C Holes on the plate not in line | प्लेट में छेद लाइन में नहीं
- D Rivet body not perpendicular | रिवेट बॉडी लम्बवत नहीं है

218 Which tool is used to make fluid-tight joint by pressing the riveted edge plate? | रिवाइज्ड एज प्लेट को दबाकर द्रव-तंग संयुक्त बनाने के लिए किस उपकरण का उपयोग किया जाता है?

- A Dolly | डॉली
- B Drift | ड्रिफ्ट
- C Caulking tool | कॉकिंग टूल
- D Fullering tool | फुल्लेरिंग टूल

219 Why allowance is required while making various types of hems and seams? | विभिन्न प्रकार के हेम और सीम बनाते समय अलाउंस की आवश्यकता क्यों होती है?

- A To make good appearance | अच्छी दिखावट के लिए
- B To prevent damage to the edges | किनारों को नुकसान से बचाने के लिए
- C To prevent over lapping at the seam | सीम पर ओवर लैपिंग को रोकने के लिए
- D Maintain correct size and improve the strength | सही आकार बनाए रखें और ताकत में सुधार के लिए

220 Which sheet metal is easiest to joint and solder? | जोड़ और सोल्डर के लिए कौन सी धातु की शीट सबसे आसान है?

- A Tinned plate | टिन्ड प्लेट

- B Lead | लीड
 C Galvanised iron | जस्ता लोहा
 D Stainless sheet | स्टेनलेस शीट

221 Which metal is very soft and heavy in sheet metal work? | शीट मेटल के काम में कौन सी धातु बहुत नरम और भारी होती है?

- A Lead | लीड
 B Black iron | काला लोहा
 C Aluminium | अल्युमीनियम
 D Copper sheet | तांबा की शीट

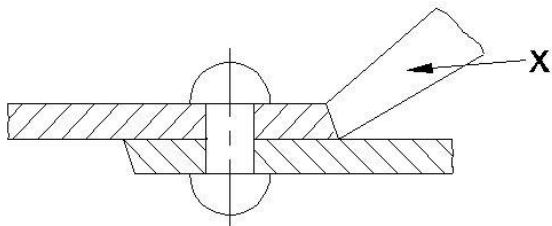
222 Which sheet metal withstand contact with water and exposure to weather? | कौन सी धातु की शीट पानी और मौसम के संपर्क को झेल सकती है?

- A Black iron | ब्लैक आयरन
 B Copper sheet | कॉपर शीट
 C Stainless sheet | स्टेनलेस शीट
 D Galvanised iron | जस्ता लोहा

223 What is the purpose of drift in riveting operation? | रिवेटिंग ऑपरेशन में ड्रिफ्ट का उद्देश्य क्या है?

- A Position the rivet | रिवेट को पोजीशन में रखना
 B Make metal to metal joint | धातु से धातु का जोड़ बनाना
 C Align the holes to be riveted | रिवेट करने वाले छिद्र को एक सीध में रखना
 D Prevent damage to rivet head | रिवेट सिरे को नुकसान से बचाना

224 Name the tool marked as X in riveting. | रिवेटिंग में X के रूप में चिह्नित टूल का नाम बताए।



- A Drift | ड्रिफ्ट
 B Rivet snap | रिवेट स्नेप

- C Caulking tool | कॉकिंग टूल
 D Fullering tool | फुलरिंग टूल

225 Which hammer is suitable for riveting? | कौन सा हथौड़ा रिवेटिंग के लिए उपयुक्त है?

- A Plastic hammer | प्लास्टिक का हथौड़ा
 B Ball pein hammer | बॉल पीन हथौड़ा
 C Cross pein hammer | क्रॉस पीन हथौड़ा
 D Straight pein hammer | स्ट्रेट पीन हथौड़ा

226 Which notch is cut at an angle of 45° to the corner of the sheet metal? | शीट मेटल के कोने पर कौन सा नौच 45° के कोण पर काटा जाता है?

- A Wire notch | वायर नौच
 B Slant notch | स्लैन्ट नौच
 C Square notch | स्क्वायर नौच
 D Straight notch | स्ट्रेट नौच

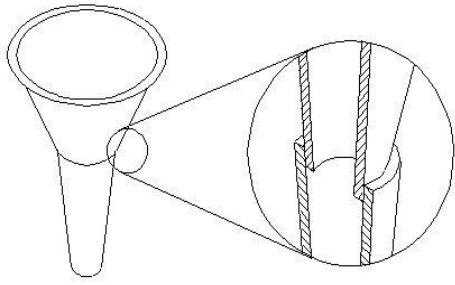
227 Name the joint made by fastening two edges of sheet metal together | शीट धातु के दो किनारों को एक साथ जोड़ने द्वारा बनाया गया जॉइंट का नाम बताए

- A Hem | हेम
 B Seam | सीम
 C Notch | नौच
 D Groove | ग्रूव

228 What is the flux used for soldering in the form of powder and evaporates while heating? | पाउडर के रूप में सोल्डरिंग के लिए इस्तेमाल किया जाने वाला फ्लक्स कौनसा है जो गर्म करते समय वाष्पित हो जाता है?

- A Resin | रैसिन
 B Zinc chloride | जिंक क्लोराइड
 C Hydrochloric acid | हाइड्रोक्लोरिक एसिड
 D Ammonium chloride | अमोनियम क्लोराइड

229 Name the type of seam. | इस सीम के प्रकार का नाम दें।



- A Lap seam | लैप सीम
- B Double seam | डबल सीम
- C Grooved seam | गूवेड सीम
- D Double grooved seam | डबल गूवेड सीम

230 Which rivet is used to avoid the projection of rivet head? | रिबेट सिर के प्रक्षेपण से बचने के लिए

किस रिबेट का उपयोग किया जाता है?

- A Pan head rivet | पैन हेड रिबेट
- B Snap head rivet | स्नैप हेड रिबेट
- C Conical head rivet | कोनिकल हेड रिबेट
- D Counter sunk head rivet | काउंटर संक हेड रिबेट

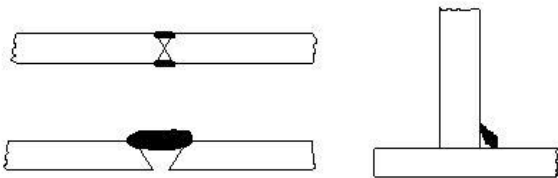
231 What is the minimum distance between the rivets to avoid bucking? | बकिंग से बचने के लिए रिबेटिंग के बीच न्यूनतम दूरी क्या है?

- A 2D
- B 2.5D
- C 3D
- D 3.5D

232 Which type of filler rod is used in gas welding of stainless steel? | स्टेनलेस स्टील के गैस वेल्डिंग में किस प्रकार के फिलर छड़ (फिलर रॉड) का उपयोग किया जाता है?

- A Pure aluminium | शुद्ध एल्यूमीनियम
- B Copper silver alloy | कॉपर सिल्वर मिश्र धातु
- C Columbium stainless steel | कोलंबियम स्टेनलेस स्टील
- D Copper coated mild steel | कॉपर लेपित माइल्ड स्टील

233 Name the gas welding defect. | इस गैस वेल्डिंग दोष का नाम बताए।

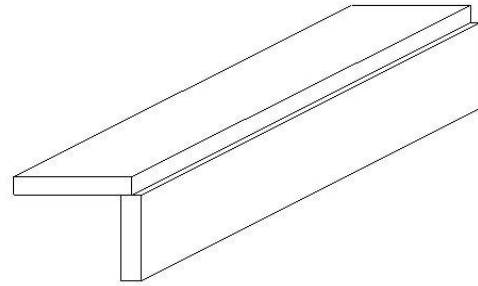


- A Porosity | पोरोसिटी
- B Lack of fusion | पिघलने की कमी (फ्यूजन की कमी)
- C Oxidised weld | ऑक्सीकृत वेल्ड
- D Incomplete penetration | अपूर्ण पेनिट्रेशन

234 What will cause if the nozzle touches the molten pool? | यदि नोजल मोलटन पूल को छूता है तो क्या होगा?

- A Spark | स्पार्क
- B Smoke | धुआं
- C Back fire | बेक फायर
- D Flash back | फ्लैश बेक

235 Name the joint in the arc welding. | आर्क वेल्डिंग में इस जोड़ का नाम बताए।



- A Flush corner joint | फ्लश कॉर्नर जॉइंट
- B Single fillet lap joint | सिंगल फिलेट लैप जॉइंट
- C Half open corner joint | हाफ ओपन कॉर्नर जॉइंट
- D Full open corner joint | फुल ओपन कॉर्नर जॉइंट

236 What is the function of AC welding transformer? | एसी वेल्डिंग ट्रांसफार्मर का कार्य क्या है?

- A It converts to low voltage high current ampere | यह निम्न वोल्टेज उच्च धारा एम्पीयर में परिवर्तित होता है
- B It converts to high voltage and low current ampere | यह उच्च वोल्टेज और निम्न धारा एम्पीयर में परिवर्तित होता है
- C It converts to low voltage and low current ampere | यह कम वोल्टेज और कम करंट एम्पीयर में परिवर्तित होता है
- D It converts to high voltage and high current ampere | यह उच्च वोल्टेज और उच्च धारा एम्पीयर में परिवर्तित होता है

237 What is the disadvantage of AC welding transformer? | एसी वेल्डिंग ट्रांसफार्मर का नुकसान क्या है?

- A More initial cost | अधिक प्रारंभिक लागत
- B Not free from arc blow | आर्क ब्लो से मुक्ति नहीं
- C More maintenance cost | अधिक रखरखाव लागत
- D Not suitable for welding non ferrous metal | अलौह धातु वेल्डिंग के लिए उपयुक्त नहीं है

238 Which arc welding machine can be used anywhere in the field work even away from electric lines? | विद्युत लाइनों से दूर क्षेत्र के काम में कहीं भी किस आर्क वेल्डिंग मशीन का उपयोग किया जा सकता है?

- A Rectifier set | रेक्टिफायर सेट
 B Motor generator set | मोटर जनरेटर सेट
 C Engine generator set | इंजन जनरेटर सेट
 D AC welding transformer | एसी वेल्डिंग ट्रांसफार्मर

239 Which arc welding machine provides better heat distribution in the electrode and job? | कौन सी आर्क वेल्डिंग मशीन इलेक्ट्रोड और जॉब में बेहतर ऊष्मा वितरण प्रदान करती है?

- A Rectifier set | रेक्टिफायर सेट
 B Motor generator set | मोटर जनरेटर सेट
 C Welding transformer | वेल्डिंग ट्रांसफार्मर
 D Engine generator set | इंजन जनरेटर सेट

240 What is the colour painted on the acetylene gas cylinders? | एसिटिलीन गैस सिलेंडर पर किस रंग का पेंट होता है ?

- A Black | काला
 B Green | हरा
 C Blue | नीला
 D Maroon | मैरून

241 What is the angle to be maintained in the blow pipe and filler rod in the left ward welding technic? | बाएं वार्ड वेल्डिंग टेक्निक में ब्लो पाइप और फिलर रॉड में एंगल मैन्टेन्ड किया जाता है ?

- A 60° & 30° | 60° और 30°
 B 50° & 40° | 50° और 40°
 C 30° & 50° | 30° और 50°
 D 60° & 40° | 60° और 40°

242 Which factor determine the current setting during welding? | वेल्डिंग के दौरान करंट की सेटिंग कौन सा कारक निर्धारित करता है?

- A Types of joint | जोड़ के प्रकार
 B Position of weld | वेल्ड की स्थिति
 C Length of electrode | इलेक्ट्रोड की लंबाई
 D Diameter of electrode | इलेक्ट्रोड का व्यास

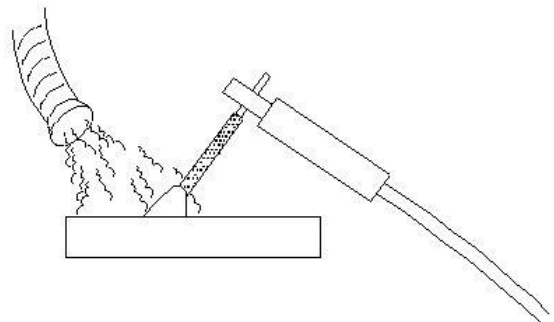
243 What is the OCV for welding in step-down transformer which reduces the main supply voltage (220 or 440 volts)? | स्टेप-डाउन ट्रांसफार्मर में वेल्डिंग के लिए OCV क्या है जो मुख्य आपूर्ति वोल्टेज (220 या 440 वोल्ट) को कम करता है?

- A 40 and 100 volt | 40 और 100 वोल्ट
 B 50 and 100 volt | 50 और 100 वोल्ट
 C 30 and 20 volt | 30 और 20 वोल्ट
 D 20 and 25 volt | 20 और 25 वोल्ट

244 Which is the welding machine designed to supply both A.C and D.C current for welding ferrous and non-ferrous metals using all types of electrode? | कौन सी वेल्डिंग मशीन जो सभी प्रकार के इलेक्ट्रोड का उपयोग करके लौह और अलौह धातुओं की वेल्डिंग के लिए A.C और D.C दोनों की आपूर्ति करने के लिए डिज़ाइन की गई है?

- A Rectifier set | रेक्टिफायर सेट
 B Transformer set | ट्रांसफार्मर सेट
 C Motor generator set | मोटर जनरेटर सेट
 D Engine generator set | इंजन जनरेटर सेट

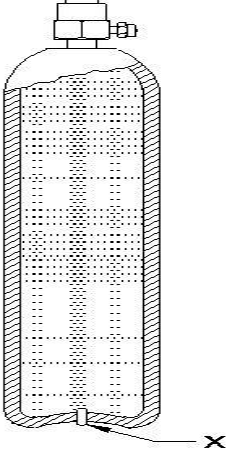
245 Name the safety operation carried out in welding plant shown in the figure? | आकृति में दिखाए गए वेल्डिंग प्लांट में किए गए सुरक्षा संचालन का नाम बताइए?



- A Compressor used to force out fuses | कंप्रेसर फ्यूज को निकालता है
 B Cooling the surface to clear gases | गैसों को साफ करने के लिए सतह को ठंडा करना
 C Water forced to clean the surface | पानी सतह को साफ करने के लिए

D Exhaust duct capture fumes and gases | निकास वाहिनी फ़्यूज़ और गैसों को पकड़ती है

246 Identify the part marked as x . | X के रूप में चिह्नित भाग को पहचानें।



- A Safety plug | सुरक्षा प्लग
- B Steel bottle | स्टील की बोतल
- C Valve spindle | वाल्व स्पिंडल
- D Dissolved acetylene | घुलनशील एसिटिलीन

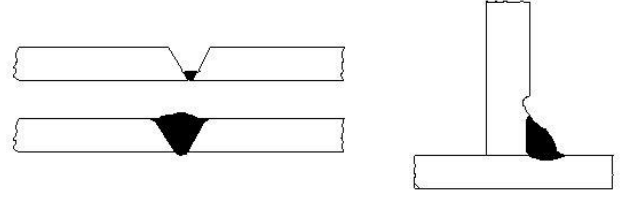
247 What is the name of distortion occurs in the weld direction? | वेल्ड दिशा में उत्पन्न होने वाली विकृति का क्या नाम है?

- A Angular distortion | कोणीय विकृति
- B Bending distortion | बेन्डिंग विकृति
- C Longitudinal distortion | लॉन्जिट्यूडनल विकृति
- D Transverse distortion | ट्रान्ज़वर्स विकृति

248 What is the name of the the metal edge in an angle during welding and cutting operations? | वेल्डिंग और कटिंग ऑपरेशन के दौरान कोण में धातु के किनारे का नाम क्या है?

- A Kerf | कर्फ़
- B Drag | ड्रैग
- C Bevel | बेवल
- D Gouging | गाउजिंग

249 Identify the welding defect shown in figure. | आकृति में दिखाए गए वेल्डिंग दोष को पहचानें।



- A Under cut | अंडर कट
- B Cracking | क्रैकिंग
- C Lack of fusion | फ़्यूजन की कमी
- D Incomplete penetration | अधूरी पेनिट्रेशन

250 Why the cylinder keys are not removed from the cylinder while welding? | वेल्डिंग करते समय सिलेंडर की चाबियों को सिलेंडर से क्यों नहीं हटाया जाता है?

- A To prevent gas leak | गैस रिसाव को रोकने के लिए
- B To adjust the gas supply | गैस आपूर्ति को समायोजित करने के लिए
- C To open and close frequently | बार-बार खोलना और बंद करने के लिए
- D To close quickly in case of fire | आग के मामले में जल्दी से बंद करने के लिए

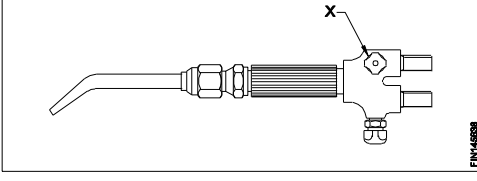
251 Which process blow out the cylinder valve socket before connecting the regulator? | रेगुलेटर को जोड़ने से पहले सिलेंडर वाल्व सॉकेट को कौन सी प्रक्रिया ब्लो आउट कर देती है?

- A Cracking | क्रैकिंग
- B Back fire | बेक फायर
- C Flash back | फ़्लैश बेक
- D Pressure testing | दबाव परीक्षण

252 What is the oxygen cylinder colour? | ऑक्सीजन सिलेंडर का रंग क्या होता है?

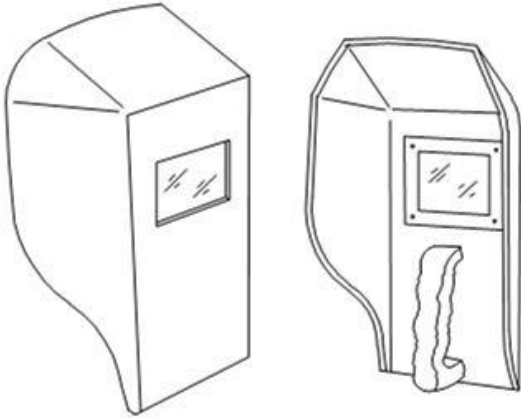
- A Red | लाल
- B Blue | नीला
- C Black | काला
- D Maroon | मैरून

253 What is the name of the part marked as X ?
| X के रूप में चिह्नित भाग का नाम क्या है?



- A Handle | हैंडल
- B Mixing chamber | मिश्रण कक्ष (मिक्सिंग चैम्बर)
- C Oxygen control valve | ऑक्सीजन नियंत्रण वाल्व
- D Acetylene control valve | एसिटिलीन नियंत्रण वाल्व

254 What is the name of PPE? | PPE का नाम क्या है?



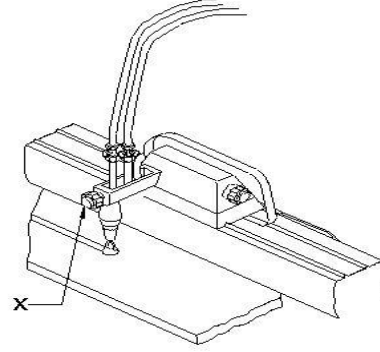
- A Portable screen | पोर्टेबल स्क्रीन
- B Chipping goggles | चिप्पिंग गॉगल
- C Welding hand screen | हाथ वाली वेल्डिंग स्क्रीन
- D Welding helmet screen | वेल्डिंग हेल्मेट स्क्रीन

255 What is the purpose of cellulosic electrode in arc welding process? | आर्क वेल्डिंग प्रक्रिया में सेलुलोजिक इलेक्ट्रोड का उद्देश्य क्या है?

- A Very easy to remove the deposited slag | जमा हुआ स्लैग को हटाना बहुत आसान है
- B Used for high strength steel | हाई स्ट्रेंथ स्टील के लिए इस्तेमाल किया जाता है
- C It is used for low carbon steel | इसका उपयोग लो कार्बन स्टील के लिए किया जाता है

D It is suitable for all position | यह सभी स्थिति के लिए उपयुक्त है

256 What is the name of the part marked as X ?
| X के रूप में चिह्नित भाग का नाम क्या है?



- A Preheat control valve | प्रीहीट कंट्रोल वाल्व
- B Oxygen control valve | ऑक्सीजन कंट्रोल वाल्व
- C Horizontal adjustment | हॉरिजॉन्टल एडजस्टमेंट
- D Vertical adjustment | वर्टिकल एडजस्टमेंट

257 What is the storing capacity of oxygen cylinder? | ऑक्सीजन सिलेंडर की भंडारण क्षमता क्या है?

- A 7 m³
- B 10 m³
- C 14 m³
- D 15 m³

258 What is the equipment used to protect the body from flying spark during gas cutting? | गैस कटिंग के दौरान शरीर को उड़ने वाली चिंगारी से बचाने के लिए उपयोग किए जाने वाले उपकरण क्या हैं?

- A Leather cap | चमड़े की टोपी
- B Leather apron | चमड़े का एप्रन
- C Leather shoes | चमड़े के जूते
- D Cutting goggles | कटिंग गोगल्स

259 How to extinguish the flame after use in gas welding? | गैस वेल्डिंग में उपयोग के बाद लौ को कैसे बुझाएं?

- A Shut off oxygen and dip blow pipe in water | ऑक्सीजन को बंद करें और पानी में ब्लो पाइप को डुबोएं

- B** Shut off oxygen and acetylene valve at a time
| एक साथ ऑक्सीजन और एसिटिलीन वाल्व बंद करें
- C** Shut off oxygen valve first next acetylene
valve | ऑक्सीजन वाल्व को पहले, एसिटिलीन वाल्व को
बाद में बंद करें
- D** Shut off acetylene valve first next oxygen
valve | एसिटिलीन वाल्व को पहले, ऑक्सीजन वाल्व को
बाद में बंद करें

260 Why humming sound effects during arc
welding? | आर्क वेल्डिंग के दौरान ध्वनि प्रभाव क्यों
गुनगुनाते हैं?

- A** Long arc length | लंबी चाप की लंबाई
- B** Speedy welding | शीघ्र वेल्डिंग
- C** Short arc welding | लघु चाप वेल्डिंग
- D** Normal arc length | सामान्य चाप की लंबाई

261 Which internal defect in welding is invisible
to naked eye? | वेल्डिंग में कौन सा आंतरिक दोष नग्न
आंखों के लिए अदृश्य है?

- A** Spatter | स्पैटर
- B** Porosity | पोरसिटी
- C** Undercut | अंडर कट
- D** Stray arc | स्ट्रे आर्क

ANSWERS

1B| 2A| 3B| 4A| 5C| 6A| 7B| 8D| 9D| 10D| 11A|
12A| 13C| 14B| 15B| 16D| 17A| 18A| 19C| 20D|
21A| 22A| 23C| 24A| 25C| 26A| 27D| 28C| 29C|
30A| 31A| 32A| 33D| 34B| 35D| 36D| 37D| 38B|
39C| 40C| 41A| 42D| 43B| 44A| 45A| 46D| 47C|
48D| 49B| 50C| 51B| 52A| 53C| 54A| 55C| 56C|
57A| 58B| 59A| 60A| 61D| 62C| 63A| 64B| 65A|
66B| 67C| 68A| 69C| 70A| 71A| 72B| 73D| 74A|
75D| 76C| 77B| 78A| 79C| 80B| 81D| 82B| 83B|
84C| 85A| 86A| 87D| 88C| 89A| 90D| 91D| 92D|
93B| 94A| 95D| 96C| 97B| 98B| 99A| 100C| 101A|
102B| 103B| 104C| 105D| 106C| 107B| 108A|
109A| 110C| 111C| 112D| 113C| 114D| 115D|
116C| 117B| 118B| 119B| 120D| 121D| 122B|
123A| 124A| 125A| 126C| 127D| 128A| 129B|
130C| 131D| 132A| 133B| 134D| 135B| 136C|
137C| 138A| 139B| 140A| 141D| 142C| 143A|

144A| 145A| 146C| 147D| 148C| 149B| 150A|
151B| 152C| 153D| 154A| 155A| 156A| 157C|
158C| 159B| 160A| 161B| 162B| 163C| 164B|
165C| 166B| 167A| 168D| 169C| 170C| 171D|
172C| 173A| 174D| 175B| 176C| 177C| 178B|
179C| 180A| 181C| 182D| 183B| 184D| 185A|
186A| 187C| 188B| 189D| 190B| 191C| 192D|
193D| 194C| 195D| 196D| 197C| 198D| 199D|
200A| 201C| 202D| 203B| 204C| 205B| 206B|
207C| 208C| 209D| 210C| 211A| 212C| 213B|
214D| 215B| 216D| 217A| 218D| 219D| 220A|
221A| 222D| 223C| 224D| 225B| 226B| 227B|
228D| 229A| 230D| 231C| 232C| 233B| 234C|
235C| 236A| 237D| 238C| 239A| 240D| 241A|
242D| 243A| 244A| 245D| 246A| 247C| 248C|
249A| 250D| 251A| 252C| 253C| 254C| 255A|
256D| 257A| 258B| 259D| 260A| 261B|

1 : What is the name of the angle marked x in the reamer? | रीमर में x के रूप में चिह्नित कोण का नाम क्या है?



- A : Rake angle | रेक कोण
- B : Flute angle | फ्लूट कोण
- C : Helix angle | हेलिक्स कोण
- D : Clearance angle | क्लीयरेंस कोण

2 : What is the name of the process of finishing the drilled hole? | ड्रिल किए गए छेद को फिनिश करने की प्रक्रिया का क्या नाम है?

- A : Reaming | रीमिंग
- B : Spot facing | स्पॉट फेसिंग
- C : Counter boring | काउंटर बोरिंग
- D : Counter sinking | काउंटर सिंकिंग

3 : Why hand reamers have uneven spacing of teeth? | क्यों हैंड रीमर के दांतों में असमान अंतराल होता है?

- A : Reduce chattering | चैटरिंग कम करें
- B : Remove more metals | अधिक धातु निकालें
- C : Increase the efficiency | दक्षता बढ़ाएं
- D : Increase the life of the tool | टूल का जीवन बढ़ाएँ

4 : What is the purpose of clearance angle in twist drill? | ट्विस्ट ड्रिल में क्लीयरेंस एंगल का उद्देश्य क्या है?

- A : Prevent rough holes | अपरिष्कृत छिद्रों को रोके
- B : Prevent over size holes | ओवर साइज़ छिद्रों को रोके
- C : Prevent unequal angle of cutting edges | किनारों के असमान कोण को रोके
- D : Prevent friction of drill behind the cutting edges | ड्रिल के किनारों के घर्षण को रोके

5 : What is the angle of counter sinking for riveting? | रिवरिंग के लिए काउंटर सिंकिंग का कोण क्या है?

- A : 75°
- B : 80°
- C : 90°
- D : 120°

6 : What is the reason for over heated drill while drilling? | ड्रिलिंग करते समय ड्रिल के ओवर हीट होने का क्या कारण है?

- A : Drill held not correctly | ड्रिल सही ढंग से नहीं पकड़ी हुई है
- B : Work is not rigidly held | कार्यखण्ड सही ढंग से नहीं पकड़ी हुई है
- C : Clearance angle is incorrect | क्लीयरेंस एंगल सही नहीं है
- D : Flutes are clogged with chips | चिप्स के कारण फ्लूट्स ब्लाक हो गयी हैं

7 : What is the name of the operation to enlarge the hole for given depth? | दी गई गहराई के लिए छिद्र को बड़ा करने के लिए ऑपरेशन का नाम क्या है?

- A : Reaming | रीमिंग
- B : Spot facing | स्पॉट फेसिंग
- C : Counter boring | काउंटर बोरिंग
- D : Counter sinking | काउंटर सिंकिंग

8 : What will happen if the clearance angle of drill is more? | यदि ड्रिल का क्लीयरेंस कोण अधिक है, तो क्या होगा?

- A : Cutting edge will be blunt | कटिंग एज ब्लंट होगी
- B : Cutting edge will not be sharp | कटिंग एज तेज नहीं होगी
- C : Cutting edge will become weak | कटिंग एज कमजोर हो जाएगा
- D : Cutting edge will not cut material | कटिंग एज मटेरियल को नहीं कटेगी

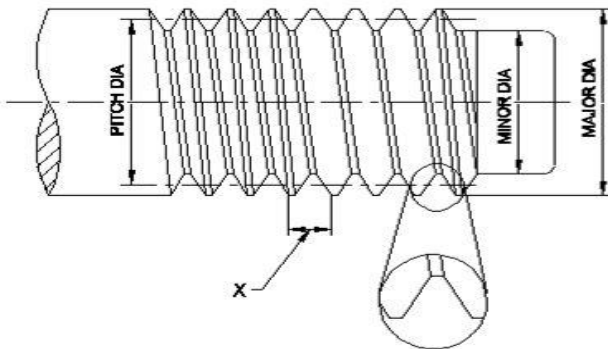
9 : What will happen if the spindle running out of centre while drilling? | यदि ड्रिलिंग के दौरान स्पिण्डल केंद्र से बाहर चल रहा हो क्या होगा?

- A : Drill will break | ड्रिल टूट जाएगा
- B : Drills are over heated | ड्रिल अधिक गर्म हो जाएगा
- C : Drill make rough hole | ड्रिल रफ होल बनाते हैं
- D : Over sized holes are made | अधिक आकार के छेद बन जाते हैं

Fitter – Semester 2 Module 1 - Drilling

Reviewed and updated on: 01st November 2019 Version 1.1

10 : What is the name of the element marked as x of the thread? | थ्रेड के x के रूप में चिह्नित तत्व का नाम क्या है?



- A : Root | रूट
- B : Lead | लीड
- C : Pitch | पिच
- D : Flank | फ्लैंक

11 : What A represents in grinding wheel specification 32A46H8V? | एक ग्राइंडिंग व्हील जिसका विनिर्देश 32A46H8V, उसमें "A" क्या दर्शाता है?

- A : Grade | ग्रेड
- B : Grain size | ग्रेन का आकार
- C : Type of bond | बंधन का प्रकार
- D : Type of abrasive | अपघर्षक का प्रकार

12 : What is to be done after dressing the grinding wheel to run concentric? | कन्सेंट्रिक चलने के लिए नए ग्राइंडिंग व्हील को लगाने के बाद क्या करना चाहिए -

- A : Truing | ट्रुइंग
- B : Glazing | ग्लेज़िंग
- C : Loading | लोडिंग
- D : Dressing | ड्रेसिंग

13 : What is the product obtained from blast furnace? | ब्लास्ट फर्नेस से प्राप्त उत्पाद क्या है?

- A : Pig iron | पिग आयरन
- B : Cast iron | कास्ट आयरन
- C : Wrought iron | रॉट आयरन
- D : Malleable iron | नरम लोहा

14 : Which metal is used to manufacture magnets, ball bearing and cutting tool? | मैग्नेट, बॉल बेयरिंग और कटिंग टूल के निर्माण के लिए किस धातु का उपयोग किया जाता है?

- A : Cobalt | कोबाल्ट

- B : Cadmium | कैडमियम
- C : Vanadium | वैनेडियम
- D : Molybdenum | मोलिब्डेनम

15 : How much copper contains in pyrites ore? | पाइराइट्स अयस्क में कितना तांबा होता है?

- A : 0.15
- B : 0.32
- C : 0.5
- D : 0.45

16 : Which metal is resistant to many types of acids? | कौन सी धातु कई प्रकार के अम्लों के लिए प्रतिरोधी है?

- A : Tin | टिन
- B : Nickel | निकल
- C : Lead | लीड
- D : Chromium | क्रोमियम

17 : What is the use of telescopic gauge? | टेलिस्कोपिक गेज का उपयोग क्या है?

- A : Measure depth | गहराई नापने
- B : Measure external dimension | बाहरी आयाम को मापने
- C : Measure angular dimension | कोणीय आयाम को मापने
- D : Measure size of holes, slots | छेद, स्लॉट के आकार को मापने

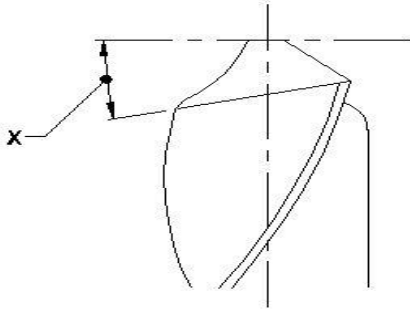
18 : Which method is suitable to remove the broken stud very near to the surface? | सतह के पास टूटे हुए स्टड को निकालने के लिए कौन सी विधि उपयुक्त है?

- A : Ezy out method | एजी आउट विधि
- B : Making drill hole | ड्रिल होल बनाना
- C : Prick punch method | प्रिक पंच विधि
- D : Using square taper punch | वर्गाकार टेपर पंच का उपयोग

19 : What is the angle of counter sink head screws? | काउंटर सिंक हेड स्कू का कोण कितना है?

- A : 60°
- B : 90°
- C : 105°
- D : 120°

20 : What is the name of the angle in the drill bit marked as x? | ड्रिल बिट में 'x'के द्वारा चिह्नित किया गया कोण का क्या नाम है?



- A** : Chisel angle | छेनी का कोण
B : Rake angle | रेक कोण
C : Point angle | बिंदु कोण
D : Lip clearance angle | लिप क्लीयरेंस कोण

21 : Which angle is determined by the helix angle in drill bit? | ड्रिल बिट में हेलिक्स कोण, किस कोण से निर्धारित होता है?

- A** : Point angle | बिंदु कोण
B : Rake angle | रेक कोण
C : Chisel angle | चीजल कोण
D : Clearance angle | क्लीरेंस कोण

22 : What is the use of reamer? | रीमर का उपयोग क्या है?

- A** : Drill a hole | छेद करना
B : Enlarging a hole | एक छेद को बड़ा करना
C : Threading a hole | छेद में थ्रेडिंग करना
D : Finishing to correct size of the drilled hole | ड्रिल किए गए छेद के सही आकार की फिनिशिंग करना

23 : What is the purpose of type N twist drills? | टाइप N ट्विस्ट ड्रिल का उद्देश्य क्या है?

- A** : Used for hard material | कठोर मटेरियल के लिए इस्तेमाल
B : Used for brittle material | भंगुर सामग्री के लिए इस्तेमाल
C : Used for soft and tough material | नरम और सख्त सामग्री के लिए उपयोग किया जाता है
D : Used for normal low carbon steel | सामान्य निम्न कार्बन स्टील के लिए उपयोग किया जाता है

24 : Which reamer will have a long taper lead? | कौन से रीमर में लंबा टेपर लीड होगा?

- A** : Hand reamer | हैंड रीमर
B : Socket reamer | सॉकेट रीमर

- C** : Machine reamer | मशीन रीमर
D : Helical fluted reamer | हेलीकल फ्लूट रीमर

25 : What is the function of pilot in the hand reamer with pilot? | पायलट के साथ हैंड रीमर में पायलट का कार्य क्या है?

- A** : Keep size of hole accurate | होल का आकार सही रखें
B : Removes the burr from the hole | होल से बर् को दूर करता है
C : Provide smooth functioning of reamer | रीमर की सुचारू कार्यप्रणाली प्रदान करें
D : Keep reamer concentric with hole to be reamed | रीमर को रीमड होने वाले होल के साथ कन्सेंट्रिक करने के लिए

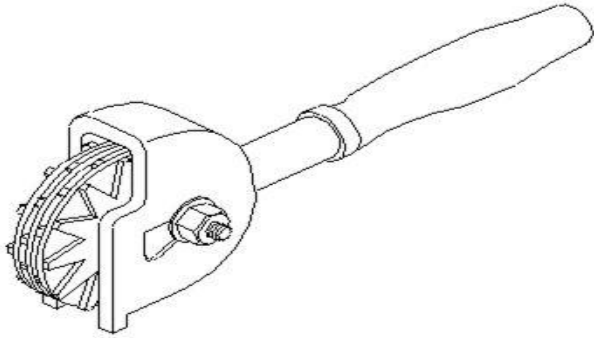
26 : Which decides the point angle of drill? | ड्रिल के बिंदु कोण को कौन तय करता है?

- A** : Drill material | ड्रिल मटेरियल
B : Job material | जॉब मटेरियल
C : Cutting speed | काटने की गति
D : Size of the drill | ड्रिल का साइज़

27 : What is the drill size for reaming a 10 mm hole, if under size is 0.2mm and over size is 0.05mm? | 10 मिमी के छेद की रीमिंग करने के लिए ड्रिल आकार क्या होगा, अगर अंडर साइज़ 0.2 मिमी और ओवर साइज़ 0.05 मिमी है?

- A** : 8.5 mm
B : 9.75 mm
C : 10.00 mm
D : 10.25 mm

28 : What is the name of the tool? | इस टूल का नाम क्या है?



- A : Stone dresser | स्टोन ड्रेसर
 B : Diamond dresser | डायमंड ड्रेसर
 C : Star wheels dresser | स्टार व्हील्स ड्रेसर
 D : Abrasive stick dresser | एब्रैसिव स्टिक ड्रेसर

29 : Which indicates the strength of bond in grinding wheel? | कौन ग्राइंडिंग व्हील में बांड की ताकत को इंगित करता है?

- A : Grid | ग्रिड
 B : Grade | ग्रेड
 C : Structure | संरचना
 D : Grain size | ग्रेन का आकार

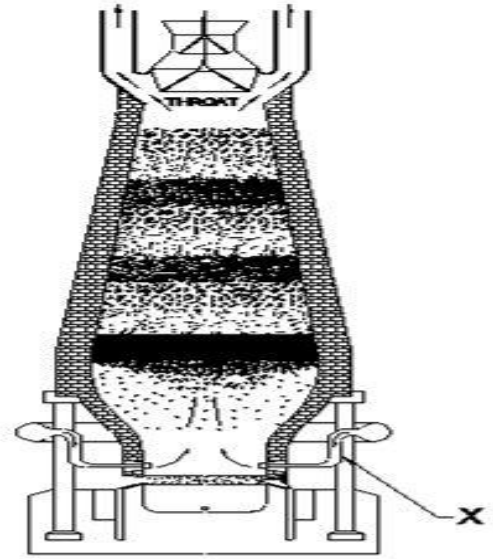
30 : What is the name of the defect, if the surface of the grinding wheel develops smooth and shining appearance? | उस दोष का क्या नाम है, अगर ग्राइंडिंग व्हील की सतह चिकनी और चमकदार हो जाये ?

- A : Glazing | ग्लेज़िंग
 B : Truing | ट्रुइंग
 C : Loading | लोडिंग
 D : Dressing | ड्रेसिंग

31 : Why agricultural equipment is made up of wrought iron? | क्यों कृषि उपकरण रॉट आयरन से बनते हैं?

- A : Low cost | कम लागत
 B : Heavy weight | भारी वजन
 C : Wear resistant | घिसाव रोधी
 D : Corrosion resistant | जंग प्रतिरोधी

32 : What is the name of the part marked x in blast furnace? | ब्लास्ट फर्नेस में x के रूप में चिह्नित भाग का नाम क्या है?

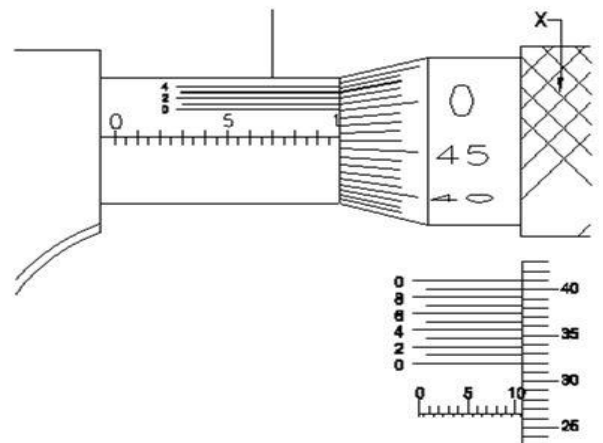


- A : Tuyeres | टुयेर्स
 B : Molten slag | मोल्टन स्लैग
 C : Molten iron | मोल्टन आयरन
 D : Tapping hole | टैपिंग होल

33 : What is the range of carbon content in cast iron alloy? | कास्ट आयरन एलाय में कार्बन कंटेंट की रेंज क्या होती है ?

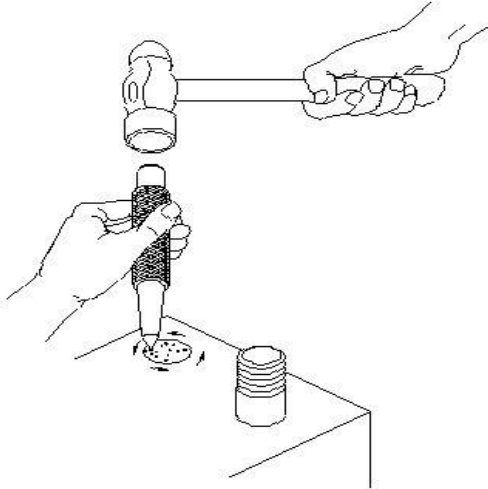
- A : 2 to 4%
 B : 5 to 9%
 C : 6 to 9%
 D : 10 to 12%

34 : What is the name of the part marked x in vernier micrometer? | वर्नियर माइक्रोमीटर में x के रूप में चिह्नित भाग का नाम क्या है?



- A : Anvil | एनविल
 B : Barrel | बैरल
 C : Thimble | थिम्बल
 D : Ratchet stop | रैचट स्टॉप

35 : What is the method of removing the broken stud? | टूटे हुए स्टड को हटाने की विधि क्या है?



- A : Ezy- out method | ईजी आउट विधि
 B : Prick punch method | प्रिक पंच विधि
 C : Making drill hole method | ड्रिल होल बनाने की विधि
 D : Using square taper punch method | स्क्वायर टेपर पंच विधि का उपयोग करना

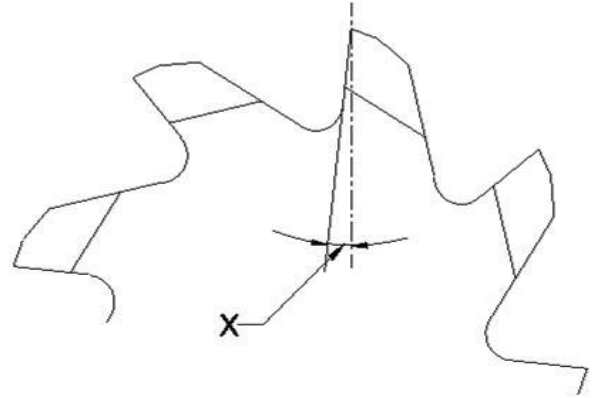
36 : What is the operation of bevelling the end of a drilled hole ? | एक ड्रिल किए गए छेद के अंत को बेवेलिंग का कार्य क्या है?

- A : Reaming | रिमिंग
 B : Spot facing | स्पॉट फेसिंग
 C : Counter boring | काउंटर बोरिंग
 D : Counter sinking | काउंटर सिंकिंग

37 : What is the effect if clearance angle is incorrect? | यदि क्लियरेंस कोण गलत है तो क्या प्रभाव होगा?

- A : Over sized holes | बड़े आकार के होल
 B : Over heated drills | ओवर हीट ड्रिल
 C : Rough holes | अपरिष्कृत होल
 D : Broken drill | ड्रिल का टूटना

38 : What is the name of part marked as X ? | X के रूप में चिह्नित भाग का नाम क्या है?

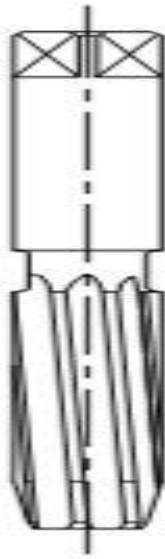


- A : Heel | हील
 B : Cutting edge | कटिंग एज
 C : Position rake angle | धनात्मक रेक कोण
 D : Negative rake angle | ऋणात्मक रेक कोण

39 : Which reamer is used for reaming internal Metric Morse tapered holes? | आंतरिक मेट्रिक मोर्स टेपर्ड होल्स को रिमिंग करने के लिए किस रीमर का उपयोग किया जाता है?

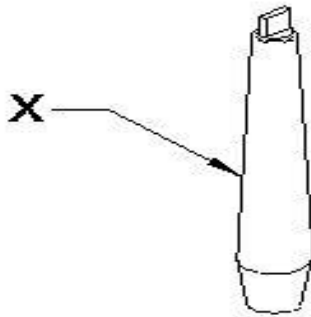
- A : Helical fluted reamer | हेलिकल फ्लूट रीमर
 B : Hand reamer with pilot | पायलट के साथ हैंड रीमर
 C : Taper pin hand reamer | टेपर पिन हैंड रीमर
 D : Socket reamer with parallel shank | समानांतर शैंक के साथ सॉकेट रीमर

40 : Name the type of the reamer.? | इस रीमर के प्रकार का नाम बताएं।



- A : Hand reamer | हैंड रीमर
 B : Helical reamer | हेलिकल रीमर
 C : Machine reamer | मशीन रीमर
 D : Taper pin reamer | टेपर पिन रीमर

41 : What is the name of part marked X? | 'X' से चिह्नित भाग का नाम क्या है?

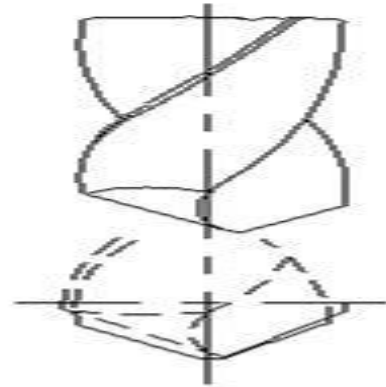


- A : Arbor | आर्बर
 B : Drill chuck | ड्रिल चक
 C : Drill bit | ड्रिल बिट
 D : Chuck key | चक की

42 : Which reamer has a long taper lead? | कौन से रीमर में एक लंबा टेपर लीड होता है?

- A : Socket reamer | सॉकेट रीमर
 B : Hand reamer | हैंड रीमर
 C : Machine reamer | मशीन रीमर
 D : Helical fluted reamer | हेलिकल फ्लूटिड रीमर

43 : What is the type of defect on drilled hole? | ड्रिल किए गए होल पर किस प्रकार का दोष है?



- A : Rough holes | अपरिष्कृत होल
 B : Over heated drill | ओवर हीट ड्रिल
 C : Oversized holes | ओवर साइज़ होल
 D : Unequal flow of chips | चिप्स का असमान प्रवाह

44 : What is the defect if pores of the grinding wheel get clogged? | अगर ग्राइंडिंग व्हील के छिद्र बंद हो जाएं तो क्या दोष है?

- A : Drilling | ड्रिलिंग
 B : Glazing | ग्लेज़िंग
 C : Loading | लोडिंग
 D : Dressing | ड्रेसिंग

45 : Which cast iron has the ability to reduce vibration and tool chattering in machine tools? | किस कास्ट आयरन में मशीन टूल्स में कंपन और टूल चटरिंग को कम करने की क्षमता होती है?

- A : Grey cast iron | ग्रे कास्ट आयरन
 B : White cast iron | वाइट कास्ट आयरन
 C : Nodular cast iron | ग्रंथिली कास्ट आयरन
 D : Malleable cast iron | आघातवर्धनीय ढलवाँ लोहा

46 : Which furnace is used to produce wrought iron? | रॉट लोहे का उत्पादन करने के लिए किस भट्टी का उपयोग किया जाता है?

- A : Blast furnace | ब्लास्ट फर्नेस
 B : Cupola furnace | कपोला भट्टी
 C : Puddling furnace | पुडिंग फर्नेस
 D : Electric arc furnace | इलेक्ट्रिक आर्क भट्टी

Fitter – Semester 2 Module 1 - Drilling

Reviewed and updated on: 01st November 2019 Version 1.1

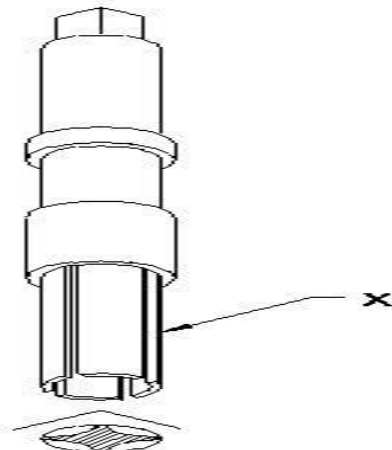
47 : Which ore is used to extract zinc? | जस्ता निकालने के लिए किस अयस्क का उपयोग किया जाता है?

- A : Bauxite | बॉक्साइट
- B : Galena | गैलेना
- C : Calamine | कैलेमाइन
- D : Cassiterite | केसटेराइट

48 : Which tool is used to check the internal clearance of the bearing? | किस उपकरण का उपयोग बियरिंग की आंतरिक क्लैरेंस की जांच करने के लिए किया जाता है?

- A : Steel rule | स्टील रूल
- B : Feeler gauge | फीलर गेज
- C : Depth gauge | डेप्थ गेज
- D : Vernier caliper | वर्नियर कैलीपर्स

49 : What is the name of part marked as X? | X के द्वारा चिह्नित भाग का नाम क्या है?



- A : Collar | कॉलर
- B : Square head | स्क्वायर हेड
- C : Fingers | फिंगर्स
- D : Body | बॉडी

50 : What is the angle of ACME thread ? | ACME थ्रेड का कोण क्या है?

- A : 66°
- B : 55°
- C : 29°
- D : 45°

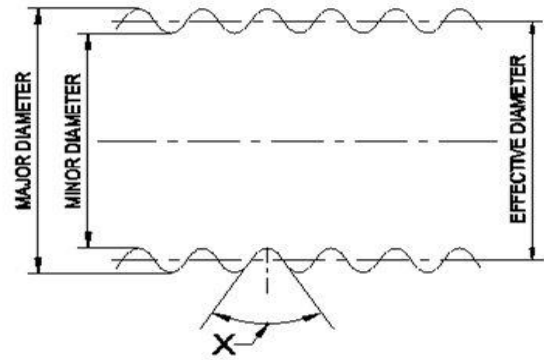
51 : What is the advantage of centre screw in die stock? | डाई स्टॉक में सेण्टर स्कू का लाभ क्या है?

- A : To tighten the die | डाई को कसने के लिए
- B : To adjust the depth of cut | कट की गहराई को समायोजित करने के लिए
- C : To adjust the dia of internal thread | आंतरिक

चूडियों के व्यास को समायोजित करने के लिए

D : To adjust the dia of external thread | बाहरी चूडियों के व्यास को समायोजित करने के लिए

52 : What is the name of elements of screw marked as X? | X के रूप में चिह्नित स्कू के तत्वों का नाम क्या है?



- A : Root | रूट
- B : Pitch | पिच
- C : Crest | क्रेस्ट
- D : Thread angle | थ्रेड एंगल

53 : Which term describes the axial movement of screw in one complete turn? | कौन सा पद एक पूर्ण घुमाव में स्कू के अक्षीय गति का वर्णन करता है?

- A : Lead | लीड
- B : Flank | फ्लैंक
- C : Pitch | पिच
- D : Depth | गहराई

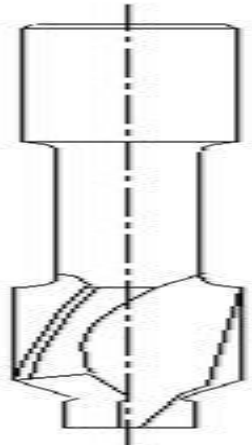
54 : How the size of drill bit is measured? | ड्रिल बिट का साइज़ कैसे मापा जाता है?

- A : Between flutes | फ्लूट्स के बीच
- B : Between the lands | लैंड के बीच
- C : Between web | वेब के बीच
- D : Neck diameter | गर्दन का व्यास

55 : What is the helix angle of general purpose drill? | सामान्य प्रयोजन ड्रिल का हेलिक्स कोण क्या है?

- A : 59°
- B : 118°
- C : 27.5°
- D : 8° to 12°

56 : What is the name of the tool? | इस टूल का नाम क्या है?



- A : Pilot drill | पायलट ड्रिल
 B : Counter sink | काउंटर सिंक
 C : Drill with pilot | ड्रिल के साथ पायलट
 D : Countersink with pilot | काउंटरसिंक के साथ पायलट

57 : Which part of a reamer is designed for the removal of chips? | एक रीमर का कौन सा भाग चिप्स निकालने के लिए डिज़ाइन किया गया है?

- A : Face | फेस
 B : Flute | फ्लूट
 C : Heel | एड़ी
 D : Cutting edge | कटिंग एज

58 : What is the purpose of type S twist drill? | टाइप S ट्विस्ट ड्रिल का उद्देश्य क्या है?

- A : Used for hard material | कठोर धातु के लिए उपयोग किया जाता है
 B : Used for high carbon steel | उच्च कार्बन स्टील के लिए उपयोग किया जाता है
 C : Used for soft and tough material | नरम और सख्त सामग्री के लिए उपयोग किया जाता है
 D : Used for normal low carbon steel | सामान्य निम्न कार्बन स्टील के लिए उपयोग किया जाता है

59 : What is the reason for rough holes in drilling? | ड्रिलिंग में रफ़ छेद होने का कारण क्या है?

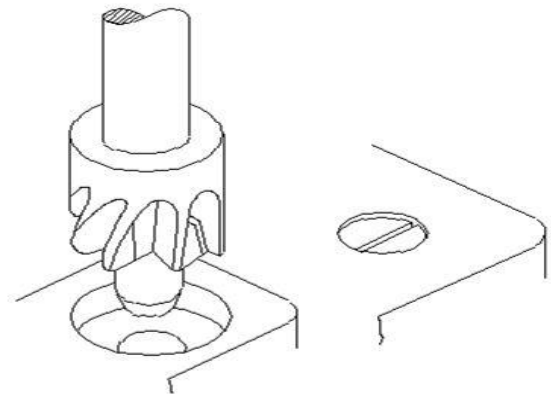
- A : Unequal point thinning | असमान बिंदु का पतला होना
 B : Drill point not in centre | ड्रिल पॉइंट केंद्र में नहीं है
 C : Clearance angle is incorrect | क्लीयरेंस एंगल गलत है

D : Drill cutting edges are not sharp | ड्रिल के कटिंग एज काटने में तेज नहीं हैं

60 : Determine the drill size for finishing $\phi 19$ mm reaming hole (as per table under size 0.2 & over size 0.05 mm)? | $\phi 19$ मिमी रीमिंग छेद को परिष्कृत करने के लिए ड्रिल आकार का निर्धारण करें (तालिका के अनुसार अंडर साइज 0.2 और ओवर साइज 0.05 मिमी)?

- A : 18.75 mm
 B : 19.00 mm
 C : 19.25 mm
 D : 19.05 mm

61 : What is the name of operation? | इस ऑपरेशन का नाम क्या है?



- A : Drilling | ड्रिलिंग
 B : Spot facing | स्पॉट फेसिंग
 C : Counter sinking | काउंटर सिंकिंग
 D : Counter boring | काउंटर बोरिंग

62 : What is the reason if the drilled hole is larger than the drill size? | यदि ड्रिल छिद्र ड्रिल आकार से बड़ा है तो क्या कारण है?

- A : Drill is not sharp | ड्रिल तेज नहीं है
 B : Feed rate is too high | फ़ीड दर बहुत अधिक है
 C : Cutting speed is too high | काटने की गति बहुत अधिक है
 D : Unequal angle of cutting edge | कर्तन किनारे के असमान कोण

Fitter – Semester 2 Module 1 - Drilling

Reviewed and updated on: 01st November 2019 Version 1.1

63 : What is the term, the top surface joining the two sides of a thread? | चूड़ी के दोनों सतहों से जुड़ने वाली शीर्ष सतह को कहते हैं ?

- A : Root | रूट
- B : Crest | क्रेस्ट
- C : Flank | फ्लैंक
- D : Pitch | पिच

64 : What V denotes in grinding wheel specification 32A46H8V? | ग्राइंडिंग व्हील के विनिर्देश 32A46H8V में V क्या दर्शाता है?

- A : Bond | बांड
- B : Grade | ग्रेड
- C : Abrasive | एब्रेसिव
- D : Grain size | ग्रेन साइज़

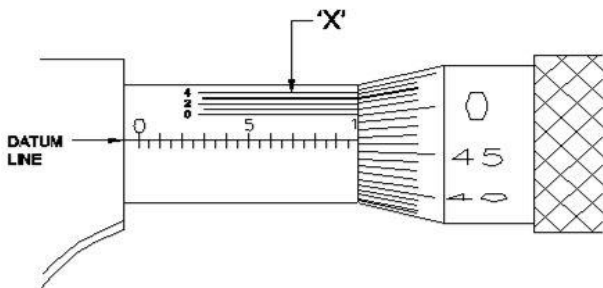
65 : What type of abrasive wheel is used for grinding die steel? | डार्ड स्टील की ग्राइंडिंग के लिए किस प्रकार के एब्रेसिव पहिया का उपयोग किया जाता है?

- A : Silicon carbide | सिलिकॉन कार्बाइड
- B : Green silicon carbide | हरा सिलिकॉन कार्बाइड
- C : White aluminium oxide | सफेद एल्यूमीनियम ऑक्साइड
- D : Brown aluminium oxide | भूरा एल्यूमीनियम ऑक्साइड

66 : Which term indicates the amount of bond present between the individual abrasive grains? | कौन सा शब्द व्यक्तिगत अपघर्षक ग्रेन्स के बीच मौजूद बांड की मात्रा को इंगित करता है?

- A : Grain | ग्रेन साइज़
- B : Grade | ग्रेड
- C : Abrasive | एब्रेसिव
- D : Structure | संरचना

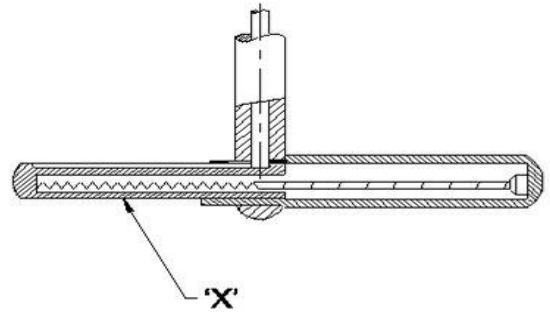
67 : What is the name of the part marked as X in vernier micrometer? | वर्नियर माइक्रोमीटर में 'X' के रूप में चिह्नित भाग का नाम क्या है?



- A : Barrel | बैरल
- B : Thimble | थिम्बल

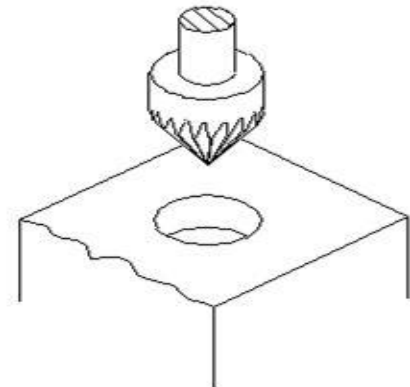
- C : Datum line | डेटम लाइन
- D : Vernier division | वर्नियर डिवाइजन

68 : What is the name of the part marked as X of telescopic gauge? | टेलिस्कोपिक गेज के X के रूप में चिह्नित भाग का नाम क्या है?



- A : Spring | स्प्रिंग
- B : Handle | हेण्डल
- C : Fixed leg | फिक्स्ड लेग
- D : Telescoping leg | टेलिस्कोपिंग लेग

69 : What is the name of the tool? | इस टूल का नाम क्या है?

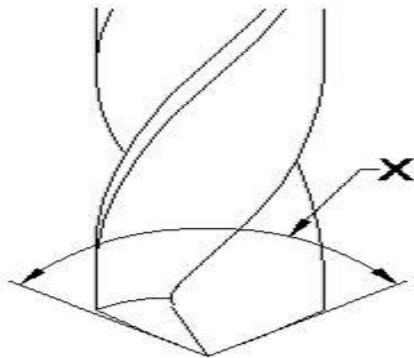


- A : Reamer | रीमर
- B : Spot facing tool | स्पॉट फेसिंग टूल
- C : Countersink tool | काउंटरसिंक टूल
- D : Counter boring tool | काउंटर बोरिंग टूल

Fitter – Semester 2 Module 1 - Drilling

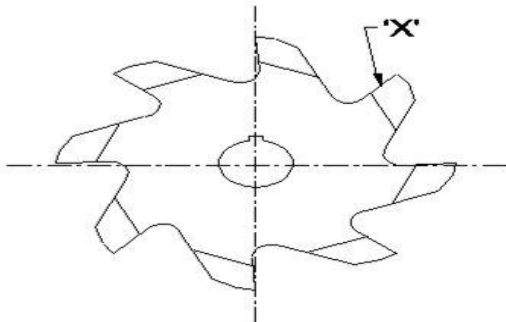
Reviewed and updated on: 01st November 2019 Version 1.1

70 : What is the name of the angle marked as X in drill bit? | ड्रिल बिट में X के रूप में चिह्नित कोण का नाम क्या है?



- A : Helix angle | हेलिक्स कोण
- B : Lead angle | लीड कोण
- C : Point angle | बिंदु कोण
- D : Chisel edge angle | छेनी का ऐज़ कोण

71 : What is the name of element marked X in reamer? | रीमर में X के रूप में चिह्नित अवयव का नाम क्या है?



- A : Face | फेस
- B : Heel | हील
- C : Flute | फ्लूट
- D : Cutting edge | कटिंग एज

72 : Which angle determines the rake angle of drills? | कौन सा कोण ड्रिल के रेक कोण को निर्धारित करता है?

- A : Helix angle | हेलिक्स कोण
- B : Core angle | कोर कोण
- C : Point angle | बिंदु कोण
- D : Chisel edge angle | छेनी का ऐज़ कोण

73 : What is the drill size for $\phi 15$ mm reaming hole? | $\phi 15$ मिमी रीमिंग छेद के लिए ड्रिल आकार क्या है?

- A : 14.75 mm
- B : 14.50 mm

- C : 15.25 mm
- D : 14.65 mm

74 : Why drilled holes are over sized in drilling operation? | ड्रिलिंग ऑपरेशन में ड्रिल किए गए छेद क्यों ओवर साइज होते हैं?

- A : Drill is not sharp | ड्रिल की धार तेज नहीं है
- B : Unequal lip length | असमान लिप लंबाई
- C : Feed rate is too high | फीड दर बहुत अधिक है
- D : Cooling is insufficient | शीतलन अपर्याप्त है

75 : What is the name of the operation producing flat seat on drilled hole? | ड्रिल किए गए छिद्र पर फ्लैट सीट बनाने वाले ऑपरेशन का नाम क्या है?

- A : Drilling | ड्रिलिंग
- B : Spot facing | स्पॉट फेसिंग
- C : Countersinking | काउंटर सिंकिंग
- D : Counterboring | काउंटर बोरिंग

76 : What is the purpose of flute in drill? | ड्रिल में फ्लूट्स का उद्देश्य क्या है?

- A : To drive out the chips | चिप्स को बाहर निकालने का
- B : To reduce the weight | वजन कम करने के लिए
- C : To reduce the cost | लागत कम करने के लिए
- D : To increase the speed | गति बढ़ाने के लिए

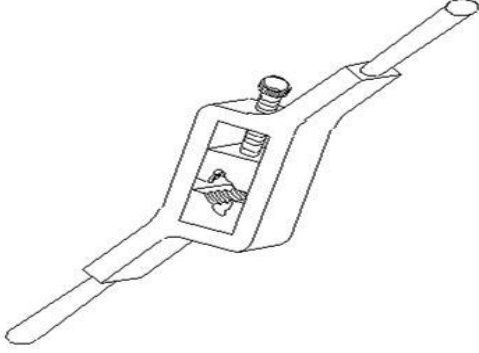
77 : What is the angle of countersink tool used on holes to be threaded? | थ्रेडेड होने वाले छेद पर उपयोग किए जाने वाले काउंटरसिंक टूल का कोण क्या है?

- A : 75°
- B : 80°
- C : 90°
- D : 120°

78 : What is the formula to calculate the blank size of external thread (where p =pitch and d =depth)? | बाहरी चूड़ी के ब्लैंक साइज (जहां p = पिच और d = गहराई) की गणना करने का सूत्र क्या है?

- A : $D = d - p/10$
- B : $D = d + p/10$
- C : $D = d \times p/10$
- D : $D = d \div p/10$

79 : What is the name of the die? | डाई का नाम क्या है?



- A : Split die | स्प्लिट डाई
 B : Half die | हाफ डाई
 C : Solid die | सॉलिड डाई
 D : Adjustable screw plate die | एडजस्टेबल स्कू प्लेट डाई

80 : Which type of thread, the crest and roots are rounded to form a semi circle? | किस प्रकार की चूड़ी के रुट और क्रेस्ट अर्ध वृत्त बनाते हैं ?

- A : Acme thread | एकमे चूड़ी
 B : Square thread | वर्गाकार चूड़ी
 C : Knuckle thread | नकल चूड़ी
 D : Trapezoidal thread | ट्रेपोजॉइडल चूड़ी

81 : What 5 denotes in grinding wheel specification 41A46H5U8? | ग्राइंडिंग व्हील विनिर्देश 41A46H5U8 में '5' क्या दर्शाता है?

- A : Bond | बांड
 B : Abrasive | एब्रेसिवे
 C : Structure | संरचना
 D : Grain size | ग्रेन का आकार

82 : Which type of bonded wheel is used in foundries for dressing castings? | ड्रेसिंग कास्टिंग के लिए ढलाई में किस प्रकार के बॉन्डेड पहिया का उपयोग किया जाता है?

- A : Silicate bond | सिलिकेट बॉन्ड
 B : Shellac bond | शैलेक बॉन्ड
 C : Rubber bond | रबर बॉन्ड
 D : Resinoid bond | रेज़िनोइड बॉन्ड

83 : What type abrasive wheel is used for grinding cemented carbides? | सीमेंटेड कार्बाइड को ग्राइंड करने के लिए किस प्रकार के अब्रसिव का उपयोग किया जाता है?

- A : Green silicon carbide | हरा सिलिकॉन कार्बाइड

B : Grey aluminium oxide | ग्रे एल्यूमीनियम ऑक्साइड

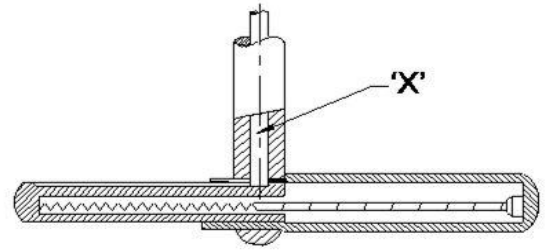
C : White aluminium oxide | सफेद एल्यूमीनियम ऑक्साइड

D : Brown aluminium oxide | भूरा एल्यूमीनियम ऑक्साइड

84 : What is the value of one vernier division of a vernier micrometer? | एक वर्नियर माइक्रोमीटर के एक वर्नियर डिवीजन का मान क्या है?

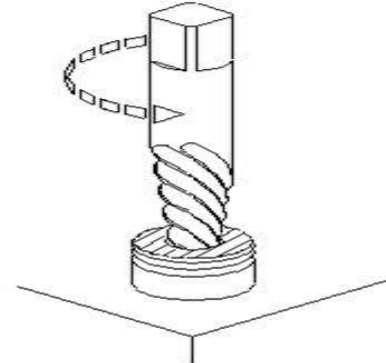
- A : 0.01 mm
 B : 0.02 mm
 C : 0.009 mm
 D : 0.002 mm

85 : What is the name of part marked as X in telescopic gauge? | टेलीस्कोपिक गेज में X के रूप में चिह्नित भाग का नाम क्या है?



- A : Handle | हेण्डल
 B : Fixed leg | फिक्स्ड लैग
 C : Plunger lock | प्लंजर लॉक
 D : Telescopic leg | टेलीस्कोपिक लैग

86 : What is the method of removing broken stud? | टूटे हुए स्टड को निकालने की विधि क्या है?



- A : Ezy-out | एजी-आउट
 B : Prick punch | प्रिक पंच
 C : Making drill hole | ड्रिल छेद बनाना
 D : Using square taper punch | स्क्वायर टेपर पंच का उपयोग करना

Fitter – Semester 2 Module 1 - Drilling

Reviewed and updated on: 01st November 2019 Version 1.1

87 : Why grey cast iron widely used for machine tools? | मशीन टूल्स के लिए ग्रे कास्ट आयरन का व्यापक रूप से उपयोग क्यों किया जाता है?

- A : Rapid cooling | तेजी से ठंडा होना
- B : Reduce vibration | कंपन को कम करें
- C : High tensile strength | उच्च तन्यता शक्ति
- D : Very difficult to machining | मशीनिंग के लिए बहुत मुश्किल है

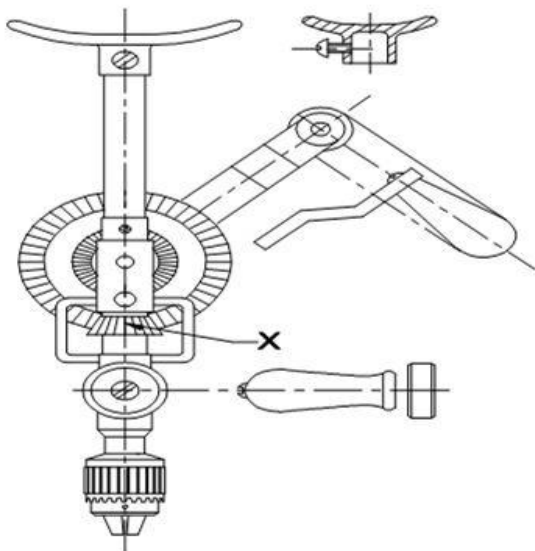
88 : What is the tap drill size for M20 x 15? | M20 x 15 के लिए टैप ड्रिल साइज़ क्या है?

- A : 18.5
- B : 20
- C : 19
- D : 17

89 : What is the drill hole size for 16 mm reamer? | 16 मिमी रीमर के लिए ड्रिल छेद का साइज़ क्या है?

- A : 15.75 mm
- B : 15.50 mm
- C : 14.65 mm
- D : 16 mm

90 : What is the name of the part marked as X? | X से चिह्नित भाग का नाम क्या है?

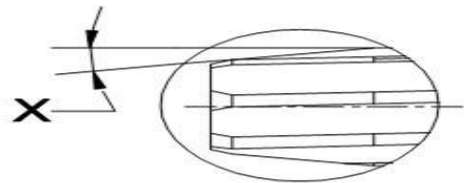


- A : Breast plate | ब्रैस्ट प्लेट
- B : Bevel pinion | बेवल पिनियन
- C : Frame work | फ्रेम वर्क
- D : Locking screw | लॉकिंग स्कू

91 : What is the size of drilled hole for reaming, ϕ 10 mm? | ϕ 10 मिमी की रीमिंग के लिए ड्रिल किए गए छेद का साइज़ क्या है-

- A : 8.5 mm
- B : 9.75 mm
- C : 10.00 mm
- D : 10.25 mm

92 : What is the name of part marked as X in hand reamer? | हैंड रीमर में X से चिह्नित भाग का नाम क्या है?



- A : Taper lead | टेपर लीड
- B : Bevel lead | बेवल लीड
- C : Circular lead | सर्कुलर लीड
- D : Taper lead angle | टेपर लीड एंगल

93 : Why drilled holes are over size than drill dia? | ड्रिल के व्यास की तुलना में ड्रिल किए गए छिद्र, आकार में अधिक क्यों हैं?

- A : Feed ratio is more | फ़ीड अनुपात अधिक है
- B : Cooling is in effective | शीतलन प्रभावी है
- C : Insufficient clearance angle | अपर्याप्त क्लीरेंस कोण
- D : Unequal length of cutting edge | कटिंग एज की असमान लंबाई

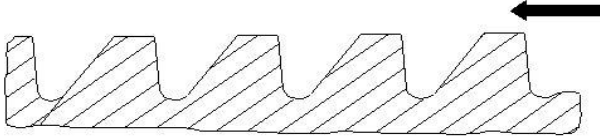
94 : What is the counter sink angle of chamfering in the end of drilled hole for threading? | थ्रेडिंग के लिए ड्रिल किए गए छेद के अंत में चम्फरिंग के लिए काउंटर सिंक कोण क्या होता है?

- A : 75°
- B : 80°
- C : 90°
- D : 120°

Fitter – Semester 2 Module 1 - Drilling

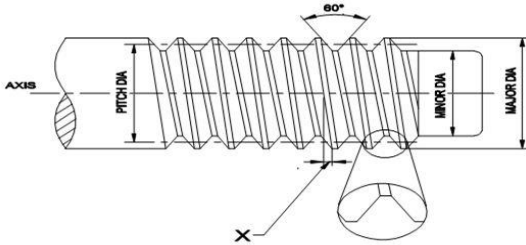
Reviewed and updated on: 01st November 2019 Version 1.1

95 : What is the name of thread? | इस थ्रेड का नाम क्या है?



- A : Vee thread | वी थ्रेड
- B : Buttress thread | बटरेस थ्रेड
- C : Square thread | स्क्वायर थ्रेड
- D : Saw - tooth thread | साँ टूथ थ्रेड

96 : What is the name of part marked X? | X से चिह्नित भाग का नाम क्या है?



- A : Root | रूट
- B : Pitch | पिच
- C : Crest | क्रेस्ट
- D : Helix angle | हेलिक्स कोण

97 : Why centre screw is provided in the die stock? | डाई स्टॉक में केंद्र स्क्रू क्यों प्रदान किया गया है?

- A : To tighten the die | डाई को कसने के लिए
- B : To adjust the depth of cut | कट की गहराई को समायोजित करने के लिए
- C : To adjust the dia of internal thread | आंतरिक थ्रेड के व्यास को समायोजित करने के लिए
- D : To adjust the dia of external thread | बाहरी थ्रेड के व्यास को समायोजित करने के लिए

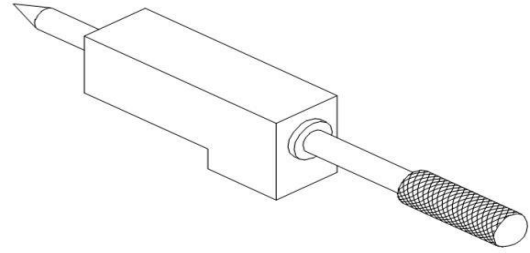
98 : What is the included angle of metric V threads? | मीट्रिक V थ्रेड्स का सांनिहित कोण क्या है?

- A : 45°
- B : 29°
- C : 60°
- D : 47½°

99 : What 46 represent in standard marking system of grinding wheel (32A46H8V)? | ग्राइंडिंग व्हील (32A46H8V) के मानक अंकन प्रणाली में 46 क्या दर्शाता है?

- A : Grade | ग्रेड
- B : Grain size | ग्रेन साइज़
- C : Type of bond | बंधन का प्रकार
- D : Type of abrasive | अपघर्षक का प्रकार

100 : What is the tool used in grinding operation? | ग्राइंडिंग ऑपरेशन में प्रयुक्त उपकरण क्या है?



- A : Honing tool | होनिंग टूल
- B : Abrasive stick | घर्षण छड़ी
- C : Diamond dressers | डायमंड ड्रेसर
- D : Star wheel dressers | स्टार व्हील ड्रेसर

101 : What is the colour of aluminium metal? | एल्यूमीनियम धातु का रंग क्या है?

- A : Dull white | मंद सफेद
- B : White | सफेद
- C : Bright white | चमकदार सफेद
- D : Bluish grey colour | ब्लूइश ग्रे रंग

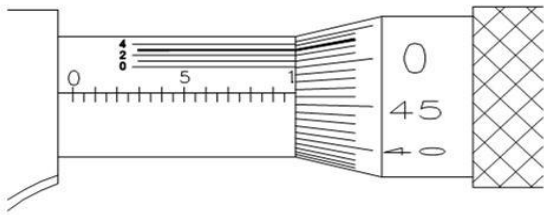
102 : What H denotes in the specifications of grinding wheel 32A46H8V? | ग्राइंडिंग व्हील 32A46H8V के विनिर्देशन में H क्या दर्शाता है?

- A : Grain size | ग्रेन साइज़
- B : Type of abrasive | अपघर्षक का प्रकार
- C : Grade | ग्रेड
- D : Structure | संरचना

103 : Why precision instruments are made of invar steel? | क्यों प्रिसिशन उपकरण इन्वार स्टील के बने होते हैं?

- A : Durability | स्थायित्व
- B : Cheaper in cost | लागत में सस्ता
- C : Surface finishing is fine | सतह परिष्करण अच्छा है
- D : Least coefficient of expansion | विस्तार का कम गुणांक

104 : Calculate the reading of vernier micrometer? | इस वर्नियर माइक्रोमीटर की रीडिंग की गणना करें?



- A : 9.923 mm
- B : 9.963 mm
- C : 9.563 mm
- D : 9.763 mm

105 : Why lime stone serves as flux added to the ore in the blast furnace? | ब्लास्ट फर्नास में डाले गये अयस्क (ore) में चुने के पत्थर प्रवाही (फ्लक्स) के रूप में क्यों मिलाये जाते हैं?

- A : To form molter slag | मोल्टर स्लैग बनाने के लिए
- B : To supply the oxygen | ऑक्सोजन की आपूर्ति के लिए
- C : To burn the carbon in coke | कोक में कार्बन को जलाने के लिए
- D : To increase the melting point of ore | अयस्क (ऑर) का घूलन बिन्दु बढ़ाने के लिए

106 : Which micrometer having provision of interchangeable anvils? | कौन-से माइक्रोमीटर में निहाई (anvils) को आन्तरिकरूप से बदलने का प्रावधान होता है?

- A : Depth micrometer | डेप्थ माइक्रोमीटर
- B : Inside micrometer | इनसाईड माइक्रोमीटर
- C : Outside micrometer | आऊटसाईड माइक्रोमीटर
- D : Screw thread micrometer | स्कू थ्रेड माइक्रोमीटर

107 : Which factor determine the selection of wire in screw thread micrometer? | स्कू थ्रेड माइक्रोमीटर का कौन-सा वायर चयन का स्वरूप निश्चित करता है?

- A : Thread angle | चूड़ी का कोण
- B : Type of thread and pitch | चूड़ी का प्रकार और पिच
- C : Root and crest | रूट और क्रस्ट
- D : Major diameter | प्रमुख व्यास

108 : What is measured with telescopic gauge? | टेलिस्कोपिंग गेज से क्या नापा जाता है?

- A : Depth | गहराई
- B : External dimension | बाहरी डायमेंशन
- C : Angular dimension | कोणीय डायमेंशन
- D : Size of holes, slots and recesses | छिद्र स्लोट और रिससेसों (recesses)

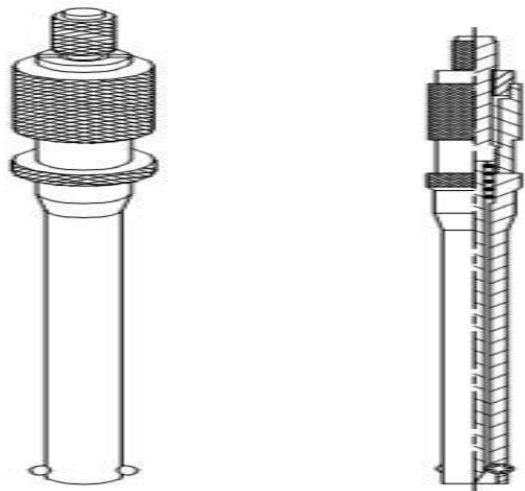
109 : What is produced from blast furnace? | ब्लास्ट फर्नेस से क्या उत्पन्न होता है?

- A : Pig iron | कच्चा लोहा
- B : Cast iron | कच्चा लोहा
- C : Wrought iron | लोहा
- D : Malleable iron | नरम लोहा

110 : What is the minimum dimension can measure with telescopic gauge? | टेलीस्कोपिक गेज के साथ न्यूनतम आयाम क्या माप सकता है?

- A : 8.0 mm
- B : 12.7 mm
- C : 19.0 mm
- D : 150 mm

111 : Which gauge is used to measure below 8 mm dimension? | 8 मिमी आयाम से नीचे मापने के लिए किस गेज का उपयोग किया जाता है?



- A : Telescopic gauge | टेलीस्कोपिक गेज
- B : Small hole gauge | छोटा छेद गेज
- C : Depth micrometer | गहराई से माइक्रोमीटर
- D : Inside micrometer | अंदर माइक्रोमीटर

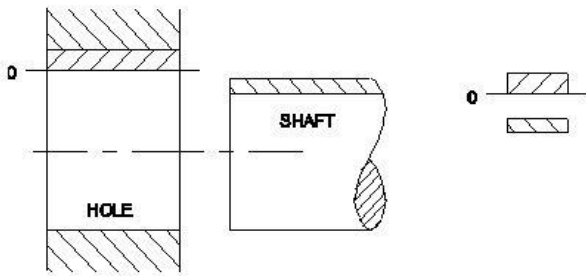
112 : Which cast iron has the ability to minimize tool chatter in machine tools? | किस कास्ट आयरन में मशीन टूल्स में टूल चटर को कम करने की क्षमता होती है?

Fitter – Semester 2 Module 1 - Drilling

Reviewed and updated on: 01st November 2019 Version 1.1

- A : Grey cast iron | ग्रे कच्चा लोहा
 - B : White cast iron | सफेद कच्चा लोहा
 - C : Nodular cast iron | गांठदार कच्चा लोहा
 - D : Malleable cast iron | निंदनीय कच्चा लोहा
-

113 : What is the name of the fit? | इस फिट का नाम क्या है?



- A : Transition fit | ट्रांजीशन फिट
- B : Clearance fit | क्लीयरेंस फिट
- C : Shrinkage fit | श्रिंकेंज फिट
- D : Interference fit | इन्टरफेरेंस फिट

114 : What is the term of the algebraic difference between a size, to its corresponding basic size? | आकार के बीच के बीजगणितीय अंतर को उसके संबंधित मूल आकार में क्या कहा जाता है?

- A : Deviation | विचलन
- B : Upper deviation | अपर विचलन
- C : Lower deviation | लोवर विचलन
- D : Actual deviation | वास्तविक विचलन

115 : What is the upper limit of the component size | घटक आकार की अपर लिमिट क्या होगी ?

- A : 0.005
- B : 0.008
- C : 19.995
- D : 20.008

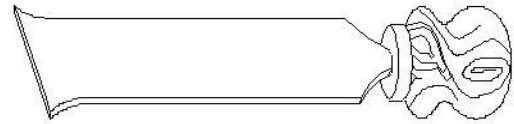
116 : What is the term used for the relationship exists between two mating parts? | दो मेटिंग भागों के बीच में संबंध के लिए प्रयुक्त शब्द क्या है?

- A : Fit | फिट
- B : Limit | लिमिट
- C : Tolerance | टोलरेंस
- D : Allowance | अलाउंस

117 : What is the least count of vernier micrometer? | वर्नियर माइक्रोमीटर का अल्पत्मांक क्या है?

- A : 0.01 mm
- B : 0.02 mm
- C : 0.001 mm
- D : 0.002 mm

118 : What is name of the tool? | इस टूल का नाम क्या है?



- A : Flat scraper | सपाट खुरचनी
- B : Hook scraper | हुक खुरचना
- C : Half round scraper | हाफ राउंड स्केपर
- D : Three square scraper | तीन वर्ग खुरचनी

119 : How chipped out scraper can be repaired? | कैसे खुरचनी की मरम्मत की जा सकती है?

- A : Filing | फाइलिंग
- B : Lapping | लेपिंग
- C : Chiselling | चीजलिंग
- D : Grinding and honing | ग्राइंडिंग

120 : Which part of vernier micrometer is marked with vernier scale graduation? | वर्नियर माइक्रोमीटर के किस भाग को वर्नियर स्केल ग्रेजुएशन के साथ चिह्नित किया गया है?

- A : Anvil | एनविल
- B : Frame | फ्रेम
- C : Thimble | थिंबल
- D : Barrel | बैरल

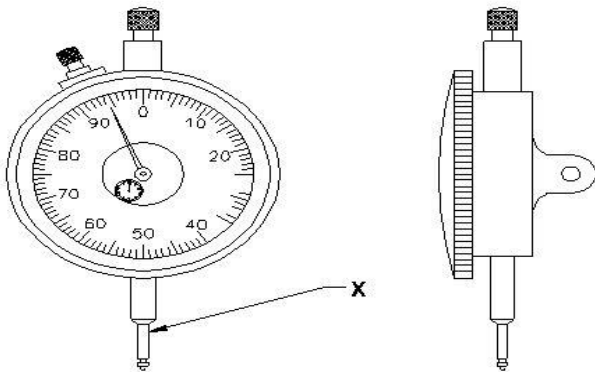
121 : Which instrument is used to measure the effective diameter of screw threads? | स्क्रू थ्रेड्स के प्रभावी व्यास को मापने के लिए किस उपकरण का उपयोग किया जाता है?

- A : Screw pitch gauge | स्क्रू पिच गेज
- B : Outside micrometer | आउटसाइड माइक्रोमीटर
- C : Screw thread micrometer | स्क्रू थ्रेड माइक्रोमीटर
- D : Screw thread caliper gauge | स्क्रू थ्रेड कैलीपर गेज

Fitter – Semester 2 Module 2 - Fitting assembly

Reviewed and updated on: 01st November 2019 Version 1.1

122 : What is the name of part marked x in dial gauge? | डायल गेज में x के रूप में चिह्नित भाग का नाम क्या है?



- A : Anvil | एनविल
- B : Stem | स्टेम
- C : Pointer | प्वाइंटर
- D : Plunger | प्लंजर

123 : What is the lower limit of size, if dimension is stated as | आकार की निचली सीमा क्या है, यदि आयाम है

- A : 24.85 mm
- B : 24.75 mm
- C : 25.00 mm
- D : 25.021 mm

124 : What is the name of system if the size of the hole is kept constant, shaft is varied? | यदि छेद का आकार स्थिर रखा जाता है, और शाफ्ट अस्थिर है, तो सिस्टम का नाम क्या है?

- A : Bilateral system | बाइलेटरल सिस्टम
- B : Unilateral system | यूनीलेटरल सिस्टम
- C : Hole basis system | होल बेसिक सिस्टम
- D : Shaft basis system | शाफ्ट बेसिक सिस्टम

125 : What is the algebraic difference between the actual size and its corresponding basic size? | वास्तविक आकार और इसके संबंधित बेसिक साइज के बीच बीजीय अंतर क्या है?

- A : Deviation | विचलन
- B : Tolerance | सहनशीलता
- C : Actual deviation | वास्तविक विचलन
- D : Upper deviation | अधिक विचलन

126 : Which device is used in conjunction with dial test indicator? | डायल टेस्ट इंडिकेटर के साथ किस उपकरण का उपयोग किया जाता है?

- A : Chuck | चक

- B : Stand | स्टैंड
- C : Tool rest | टूल रेस्ट
- D : Bench vice | बेंच वाइस

127 : Which scraper is used to scrape small diameter holes and deburring edges of holes? | छोटे व्यास के छिद्रों और छेद के किनारों को डिबग करने के लिए किस खुरचनी का उपयोग किया जाता है?

- A : Flat scraper | सपाट खुरचनी
- B : Hook scraper | हुक खुरचनी
- C : Triangular scraper | त्रिकोणीय खुरचनी
- D : Bull-nose scraper | बुल नोज खुरचनी

128 : Which surface is used for scraping large bearing surface? | बड़े बियरिंग की सतह को खुरचने के लिए किस सतह का उपयोग किया जाता है?

- A : Flat scraper | सपाट खुरचनी
- B : Hook scraper | हुक खुरचना
- C : Triangular scraper | त्रिकोणीय खुरचनी
- D : Bull-nose scraper | बुल नोज खुरचनी

129 : What is the difference between maximum limit of size and the minimum limit of size? | आकार की अधिकतम सीमा और आकार की न्यूनतम सीमा के बीच क्या अंतर है?

- A : Tolerance | टॉलरेंस
- B : Basic size | मूल आकार
- C : Limits of size | आकार की लिमिट
- D : Upper deviation | अपर विचलन

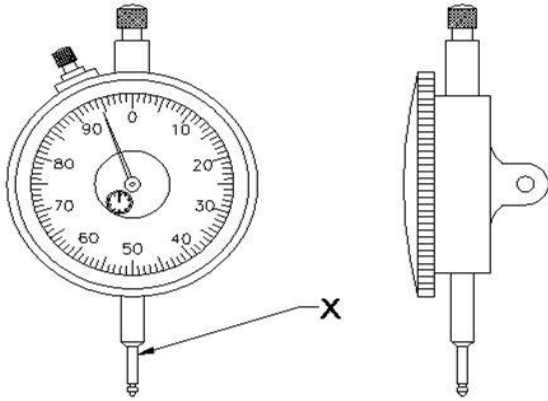
130 : Which is grade of tolerance? | टॉलरेंस किस ग्रेड की है?

- A : Bilateral tolerance | बयलेटल टॉलरेंस
- B : Unilateral tolerance | यूनीलेटल टॉलरेंस
- C : Fundamental tolerance | फंडामेंटल टॉलरेंस
- D : Fundamental deviation | मौलिक विचलन

131 : What is the maximum limit of size if the basic size of the hole is 25 mm and the deviation is $\pm 0.2\text{mm}$? | यदि छेद का बेसिक साइज 25 मिमी और विचलन 0.2 मिमी है तो आकार की अधिकतम लिमिट क्या है?

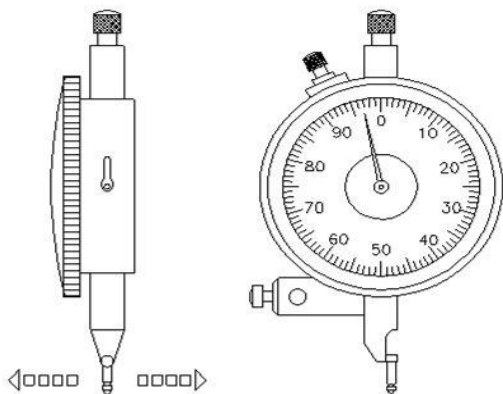
- A : 25.2 mm
- B : 24.8 mm
- C : 25.02 mm
- D : 24.08 mm

132 : What is the name of part marked X? | भाग X का नाम क्या है?



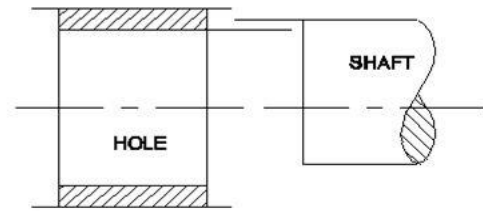
- A : Anvil | एनविल
- B : Stem | स्टेम
- C : Pointer | पॉइंटर
- D : Plunger | प्लंजर

133 : What is the name of the instrument? | यंत्र का नाम क्या है?



- A : Dial vernier caliper | डायल वर्नियर कैलिपर
- B : Vernier micrometer | वर्नियर माइक्रोमीटर
- C : Dial test indicator lever type | डायल टेस्ट इंडिकेटर लीवर टाइप
- D : Dial test indicator plunger type | डायल टेस्ट इंडिकेटर प्लंजर टाइप

134 : What is the name of fit? | फिट का नाम क्या है?



- A : Transition fit | ट्रांजीशन फिट
- B : Shrinkage fit | सिंकजे फिट
- C : Clearance fit | क्लीयरेंस फिट
- D : Interference fit | इंटरफेरेंस फिट

135 : What is the maximum limit of size if size on drawing is $20_{-0.21}^{-0.12}$? | यदि ड्राइंग पर आकार है तो

आकार की अधिकतम सीमा क्या है? | $20_{-0.21}^{-0.12}$

- A : 19.988
- B : 19.979
- C : 20.012
- D : 20.021

136 : Which term indicates the difference between the maximum limit of size and minimum limit of size? | आकार की अधिकतम सीमा और आकार की न्यूनतम सीमा के बीच अंतर को कौन सा शब्द दर्शाता है?

- A : Deviation | विचलन
- B : Tolerance | टोलरेंस
- C : Actual size | वास्तविक आकार
- D : Upper deviation | अपर विचलन

137 : Which type of fit, the tolerance zone of hole is below the tolerance zone of shaft? | किस प्रकार का फिट में, होल का टॉलरेंस क्षेत्र शाफ्ट के टॉलरेंस क्षेत्र के नीचे है?

- A : Transition fit | ट्रांजीशन फिट
- B : Clearance fit | क्लीयरेंस फिट
- C : Shrinkage fit | सिंकजे फिट
- D : Interference fit | इंटरफेरेंस फिट

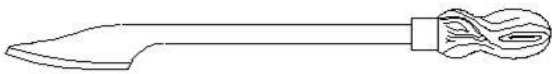
Fitter – Semester 2 Module 2 - Fitting assembly

Reviewed and updated on: 01st November 2019 Version 1.1

138 : Which term indicates the algebraic difference between the actual size and its corresponding basic size? | कौन सा शब्द वास्तविक आकार और इसके संबंधित मूल आकार के बीच बीजीय अंतर को इंगित करता है?

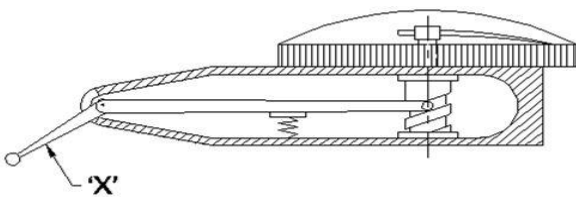
- A : Deviation | विचलन
- B : Actual deviation | वास्तविक विचलन
- C : Upper deviation | अपर विचलन
- D : Lower deviation | लोअर विचलन

139 : What is the name of the tool? | टूल का नाम क्या है?



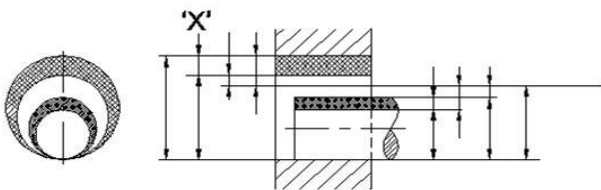
- A : Flat scraper | फ्लेट खुरचनी
- B : Hook scraper | हुक खुरचनी
- C : Half round scraper | हाफ राउंड स्केपर
- D : Triangular scraper | त्रिकोणीय खुरचनी

140 : What is the name of the part marked X of lever type dial test indicator? | लीवर टाइप डायल टेस्ट इंडिकेटर के भाग X का नाम क्या है?



- A : Pivot | पिवोट
- B : Lever | लीवर
- C : Stylus | स्टाइलस
- D : Scroll | स्क्रॉल

141 : What is marked as X in hole basic system? | होल बेसिक सिस्टम में X के रूप में क्या चिह्नित है?



- A : Tolerance | टोलरेंस
- B : Maximum dia | अधिकतम डायामेटर
- C : Lower deviation | कम विचलन
- D : Upper deviation | अधिक विचलन

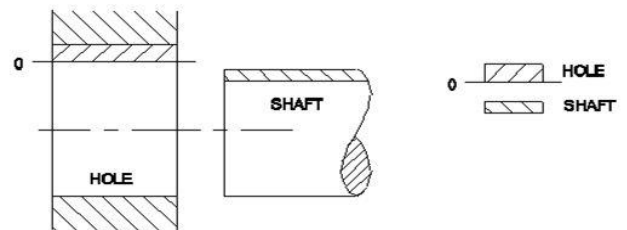
142 : What is the expression of 30H7/g6? | 30H7 / g6 की अभिव्यक्ति क्या है?

- A : Fit | फिट
- B : Limits | लिमिट
- C : Deviation | विचलन
- D : Tolerance | टोलरेंस

143 : What is the lower limit of size in dimension of | के आयाम में आकार की निचली सीमा क्या है

- A : 19.988
- B : 20.028
- C : 20.007
- D : 19.979

144 : What is the type of fit, if the maximum size hole is larger than minimum size of shaft? | फिट का प्रकार क्या है, यदि अधिकतम आकार का होल न्यूनतम आकार के शाफ्ट से बड़ा है?

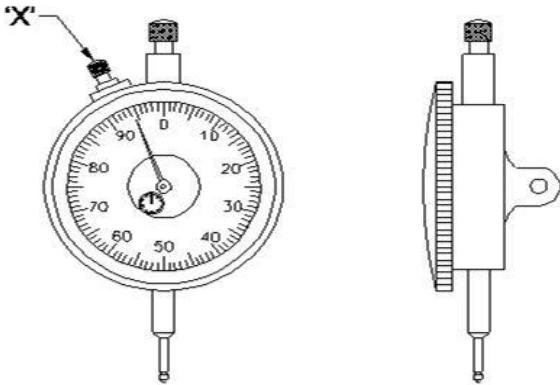


- A : Shrinkage fit | सिंकजे फिट
- B : Transition fit | ट्रांजिशन फिट
- C : Clearance fit | क्लीयरेंस फिट
- D : Interference fit | इंटरफेरेंस फिट

Fitter – Semester 2 Module 2 - Fitting assembly

Reviewed and updated on: 01st November 2019 Version 1.1

145 : What is the name of the part marked X in dial test indicator? | डायल परीक्षण संकेतक में X के रूप में चिह्नित भाग का नाम क्या है?

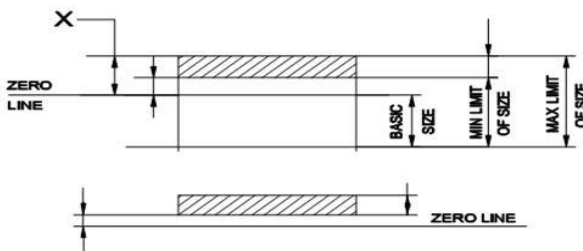


- A : Stem | स्टेम
- B : Pointer | सूचक
- C : Back plug | बैक प्लग
- D : Bezel clamp | बेज़ल क्लैप

146 : What is the angle of holding the scrapers for soft metal? | नरम धातु के लिए स्क्रैपर्स को पकड़ने का कोण क्या होता है ?

- A : 30°
- B : 60°
- C : 40°
- D : 20°

147 : What is the marked as X? | X के रूप में चिह्नित क्या है?



- A : Minimum limit | न्यूनतम लिमिट
- B : Maximum limit | अधिकतम लिमिट
- C : Lower deviation | निम्नतर विचलन
- D : Upper deviation | उच्चतर विचलन

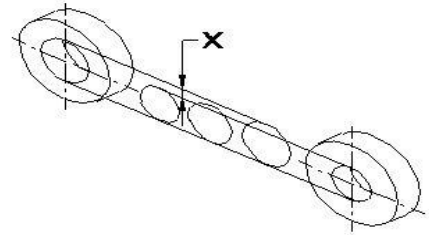
148 : What is the upper deviation of the component size | घटक आकार का उच्चतर विचलन क्या है

- A : 0.005
- B : 0.008
- C : 19.995
- D : 20.008

149 : What is the lower limit of size, if dimension is stated as in a drawing? | आकार की निचली सीमा क्या है, यदि आयाम को ड्राइंग में कहा गया है?

- A : 24.85 mm
- B : 24.75 mm
- C : 24.000 mm
- D : 25.021 mm

150 : What is the marked as X? | X के रूप में चिह्नित क्या है?

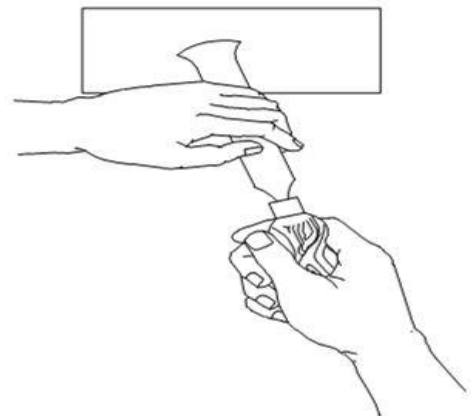


- A : Limit | लिमिट
- B : Tolerance zone | टॉलरेंस क्षेत्र
- C : Lower deviation | निम्नतर विचलन
- D : Upper deviation | उच्चतर विचलन

151 : Which part indicates the reading of dial test indicates? | डायल टेस्ट की रीडिंग किस हिस्से से प्राप्त करते है?

- A : Stem | स्टेम
- B : Anvil | एनविल
- C : Pointer | सूचक
- D : Plunger | प्लंजर

152 : What is the name of operation? | इस ऑपरेशन का नाम क्या है?



- A : Filing | फाइलिंग
- B : Drilling | ड्रिलिंग
- C : Scraping | स्क्रैपिंग
- D : Chiseling | चिजलिंग

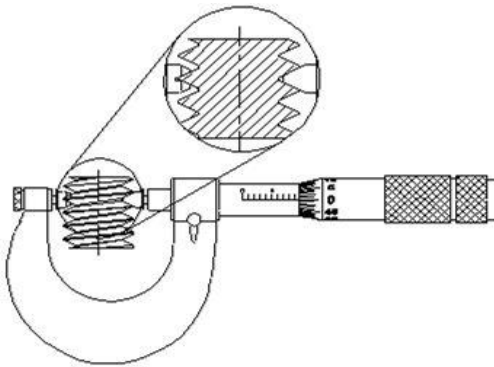
Fitter – Semester 2 Module 2 - Fitting assembly

Reviewed and updated on: 01st November 2019 Version 1.1

153 : Which scraper is used to scrape the centre portion of large flat surface? | बड़ी सपाट सतह के मध्य भाग को खुरचने के लिए किस खुरचनी का उपयोग किया जाता है?

- A** : Flat scraper | सपाट खुरचनी (फ्लैट स्क्रैपर)
B : Hook scraper | हुक खुरचनी (हुक स्क्रैपर)
C : Triangle scraper | त्रिभुज खुरचनी (ट्रायंगल स्क्रैपर)
D : Bull-nose scraper | बुल-नोज खुरचनी (बुल नोज स्क्रैपर)

154 : What is the name of the instrument? | इस यंत्र का नाम क्या है?



- A** : Screw pitch gauge | स्कू पिच गेज
B : Outside micrometer | बाहरी माइक्रोमीटर (आउटसाइड माइक्रोमीटर)
C : Screw thread micrometer | स्कू थ्रेड माइक्रोमीटर
D : Screw thread caliper gauge | स्कू थ्रेड कैलिपर गेज

155 : Which instrument is used to magnify small variation in sizes by means of pointer on a graduated dial? | ग्रेजुएशन डायल पर पॉइंटर के द्वारा आकर में छोटा बदलाव को मैग्निफाइ के लिए कौन से उपकरण है ?

- A** : Dial test indicator | डायल टेस्ट इंडिकेटर
B : Inside micrometer | इनसाइड माइक्रोमीटर
C : Dial vernier caliper | डायल वर्नियर कैलिपर
D : Vernier micrometer | वर्नियर माइक्रोमीटर

156 : What is the number of fundamental deviation in the BIS system ? | उपलब्ध BIS प्रणाली में आधारभूत की संख्या क्या है?

- A** : 25
B : 20
C : 15
D : 26

157 : How many fundamental tolerance grades are available? | कितने आधारभूत टोलरेन्स ग्रेड उपलब्ध है?

- A** : 18 grade
B : 25 grade
C : 15 grade
D : 12 grade

158 : Which precision instrument is used for comparing and determining the variation in the sizes of the component? | भागों के आमापों में को ज्ञात करने और तुलना करने के लिए कौन-से परिशुद्धता उपकरण का प्रयोग होता है?

- A** : Micrometer | माइक्रोमीटर
B : Comparators | कम्पेरेटर्स
C : Dial test indicator | डायल टेस्ट इंडिकेटर
D : Vernier bevel protector | वर्नियर बेवल प्रोटेक्टर

159 : What mechanism is used in the lever type dial test indicator? | लिवर वर्ग के डायल टेस्ट इंडिकेटर में कौन-सी मैकेनीज़म काम आती है?

- A** : Screw and nut | स्कू और नट
B : Rack and pinion | रैक और पिनियन
C : Lever and scroll | लीवर और स्क्रोल
D : Worm and worm wheel | वर्म और वर्म व्हील

160 : Which comparator is used in mass production? | थोक उत्पादन में कौन-सा कम्पेरेटर प्रयुक्त होता है?

- A** : Optical | ओप्टिकल
B : Pneumatic | न्यूमैटिक
C : Electronics | इलेक्ट्रॉनिक्स
D : Mechanical | मैकेनिकल

161 : Which gauge used to check internal thread of components | भागों की अन्तर चूड़ियों को नापने के लिए कौन-से गैज का उपयोग होता है?

- A** : Thread ring gauge | थ्रेड रिंग गैज
B : Taper ring gauge | टेपर रिंग गैज
C : Thread plug gauge | थ्रेड प्लग गैज
D : Caliper gauge | कैलिपर गैज

162 : What is the extreme permissible sizes within which the operator is expected to make the component? | कौन-सा चरम स्वीकृत आमाप है जिस के भीतर आपरेटर से भाग बनाने की आकांक्षा रखी जाती है?

- A : Basic size | आधारभूत आमाप
- B : Actual size | वास्तविक आमाप
- C : Nominal size | नोमिनल आमाप
- D : Limits of size | आमाप की सीमाएँ

163 : What is the size of the component by actual measurement after it is manufactured? | उत्पादन के बाद भाग के वास्तविक आमाप को क्या कहा जाता है?

- A : Limit size | लिमिट आमाप
- B : Actual size | वास्तविक आमाप
- C : Maximum size | मैक्सिमम (अधिकतम) आमाप
- D : Minimum size | मिनिमम (न्यूनतम) आमाप

164 : A dimension is stated as 25 ± 0.02 mm in a drawing. What is the tolerance? | अरेख में विमा (डायकेन्शन) को 25 ± 0.02 mm कहाँ जाता है। टोलरेन्स क्या होगा?

- A : +0.02 mm
- B : -0.02 mm
- C : 0.04 mm
- D : 25.00 mm

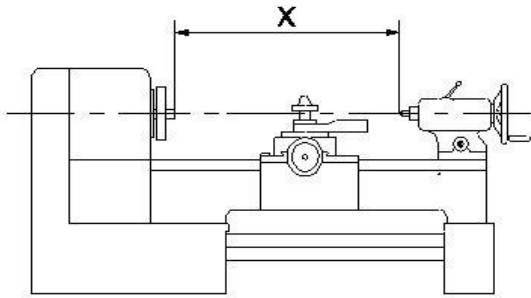
165 : How to identify high spots while scraping? | खरोचते (स्क्रापिंग) के समय आप ऊँचे हुए स्थान को कैसे पहचानेंगे?

- A : Prussian blue | प्रशियन ब्लू
- B : White chalk | सफेद चाक
- C : Copper sulphate | कटपर सल्फेट
- D : Cellulose lacquer | सेलोलोस लेकर

166 : What is the smaller of the two limits of size? | आकार की दो सीमाओं में से कौन सा छोटा है?

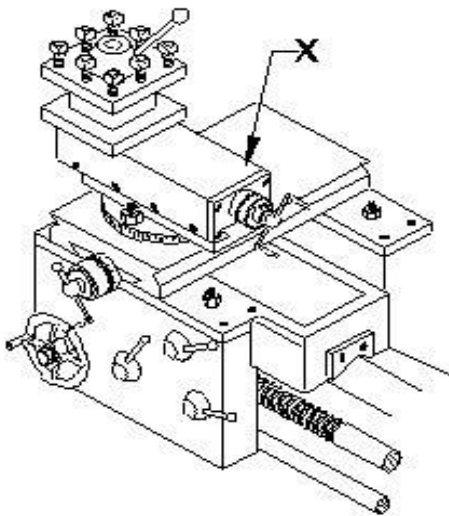
- A : Actual size | वास्तविक आकार
- B : Maximum limit of size | आकार की अधिकतम सीमा
- C : Minimum limit of size | आकार की न्यूनतम सीमा
- D : Limit of size | आकार की सीमा

167 : What is the name of the lathe specification of marked as x? | X के रूप में चिह्नित खराद विनिर्देश का नाम क्या है?



- A : Length of the bed | बेड की लंबाई
- B : Centre height of lathe | खराद की सेंटर हाइट
- C : Length between centre | केंद्र के बीच की लंबाई
- D : Length between centre | केंद्र के बीच की लंबाई

168 : What is the name of the part marked 'X' in the lathe carriage? | खराद कैरिज में 'X' अंकित भाग का नाम क्या है ?



- A : Tool post | टूल पोस्ट
- B : Top slide | टॉप स्लाइड
- C : Cross slide | क्रॉस स्लाइड
- D : Cross slide | क्रॉस स्लाइड

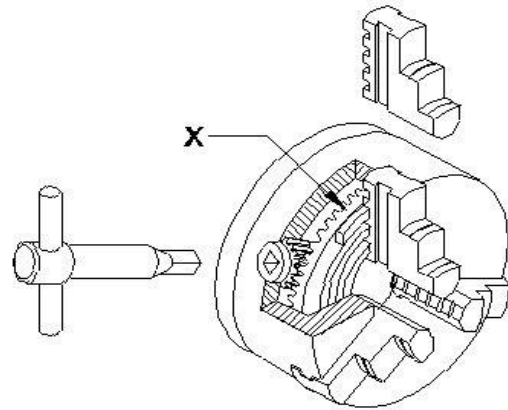
169 : What is the merit of three jaw chuck in lathe machine? | खराद मशीन में तीन जबड़े वाले चक की मेरिट क्या है?

- A : Work can be set with ease | काम आसानी से स्थिर किया जा सकता है
- B : Run out cannot be corrected | रन आउट को सुधारा नहीं जा सकता
- C : Only round and hexagonal components can

be held | केवल गोल और हेक्सागोनल घटकों को पकड़ा जा सकता है

D : Only round and hexagonal components can be held | केवल गोल और हेक्सागोनल घटकों को पकड़ा जा सकता है

170 : What is the name of the part marked x? | X चिह्नित भाग का नाम क्या है?



- A : Body | बॉडी
- B : Back plate | बैक प्लेट
- C : External jaw | बाहरी जबड़ा
- D : External jaw | बाहरी जबड़ा

171 : What is the de-merit of four jaw chuck? | चार जबड़ा वाले चक का डी-मेरिट क्या है?

- A : Jaws are reversible | जबड़े उलटने योग्य होते हैं
- B : Irregular shape job can be hold | अनियमित आकार की जाँव पकड़ सकता है
- C : Heavy cuts can be given | भारी कट दी जा सकती है
- D : Heavy cuts can be given | भारी कट दी जा सकती है

172 : Which type of rake angle make slope from the front towards back of the tool? | किस प्रकार के रेक कोण टूल के पीछे की ओर सामने तक ढलान बनाते हैं?

- A : End rake angle | एंड रेक कोण
- B : Side rake angle | साइड रेक कोण
- C : Negative rake angle | नेगेटिव रेक कोण
- D : Negative rake angle | नेगेटिव रेक कोण

Fitter – Semester 2 Module 3 - Turning

Reviewed and updated on: 01st November 2019 Version 1.1

173 : What will be the effect, if the carriage is not locked while facing? | यदि फेसिंग करते समय कैरिज को लॉक नहीं किया गया तो क्या प्रभाव पड़ेगा?

- A : Correct face | सही फेस
- B : Convex face | उत्तल फेस
- C : Concave face | अवतल फेस
- D : Concave face | अवतल फेस

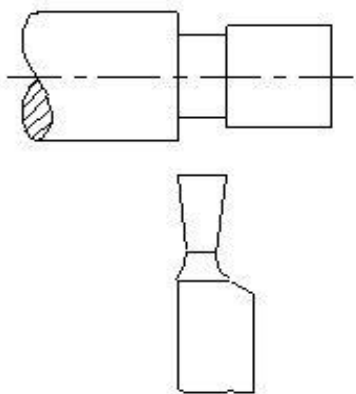
174 : What is the name of the operation carried out in turning to remove burr and sharpness from the edge of component? | घटक के किनारे से गड़गड़ाहट और तीखेपन को हटाने के लिए किए गए ऑपरेशन का नाम क्या है?

- A : Grooving | ग्रूविंग
- B : Chamfering | चेमफरिंग
- C : Step turning | स्टेप टर्निंग
- D : Step turning | स्टेप टर्निंग

175 : Find out the spindle speed for turning dia 40 mm cast iron rod, if the cutting speed is 15 m/min? | 40 मिमी के दबलवाँ लोहा रॉड को टर्न करने के लिए स्पिण्डल की गति ज्ञात करें, यदि काटने की गति 15 मीटर / मिनट है?

- A : 119.3 rpm
- B : 100.3 rpm
- C : 219.3 rpm
- D : 219.3 rpm

176 : What is the name of the operation? | इस ऑपरेशन का नाम क्या है?



- A : Square shoulder | स्क्वायर शोल्डर
- B : Filleted shoulder | फिल्लेटेड शोल्डर
- C : Bevelled shoulder | बेवलड शोल्डर
- D : Bevelled shoulder | बेवलड शोल्डर

177 : What type of cutting tool used in mass production? | बड़े पैमाने पर उत्पादन में किस प्रकार के

कटिंग टूल का उपयोग किया जाता है?

- A : Solid tools | सॉलिड टूल
- B : Brazed tools | ब्रेजड टूल
- C : Throw away type tools | थ्रो अवे टाइप टूल
- D : Throw away type tools | थ्रो अवे टाइप टूल

178 : Which gauge is used to compare the profile of thread? | थ्रेड की प्रोफाइल को कम्पेयर करने के लिए किस गेज का उपयोग किया जाता है?

- A : Plug gauge | प्लग गेज
- B : Feeler gauge | फीलर गेज
- C : Radius gauge | त्रिज्या गेज
- D : Radius gauge | त्रिज्या गेज

179 : Which is the vertical distance from crest to the root? | क्रेस्ट से रूट तक की ऊर्ध्वाधर दूरी कौन सी है?

- A : Lead | लीड
- B : Flank | फ्लैंक
- C : Pitch | पिच
- D : Depth | गहराई

180 : Calculate the blank size for external threading M16 x 2.0 | बाहरी सूत्रण (बाहरी थ्रेडिंग) M16 x 2.0 के लिए ब्लॉक साइज़ की गणना करें

- A : 14.0 mm
- B : 15.8 mm
- C : 16.0 mm
- D : 16.0 mm

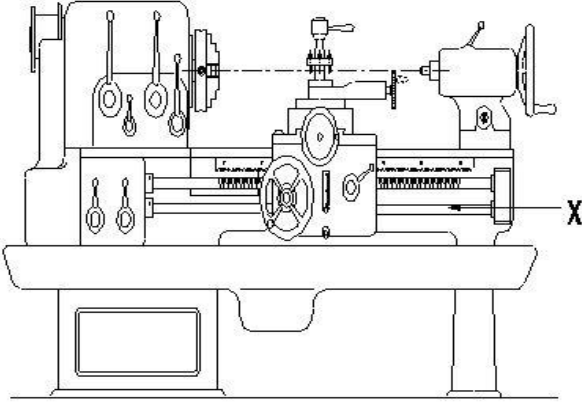
181 : Which type of thread is used in screw jack? | स्कू जैक में किस प्रकार के थ्रेड का उपयोग किया जाता है?

- A : Vee thread | वी थ्रेड
- B : Acme thread | एकमे थ्रेड
- C : Knuckle thread | नकल थ्रेड
- D : Knuckle thread | नकल थ्रेड

Fitter – Semester 2 Module 3 - Turning

Reviewed and updated on: 01st November 2019 Version 1.1

182 : What is the name of the part marked X ? |
X चिह्नित भाग का नाम क्या है?



- A : Bed | बेड
- B : Tail stock | टेल स्टॉक
- C : Feed shaft | फीड शाफ्ट
- D : Feed shaft | फीड शाफ्ट

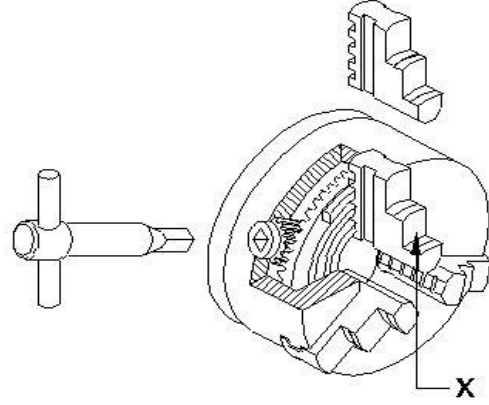
183 : What is the maximum swiveling angle of the compound rest in the lathe machine? | खराद मशीन में कम्पाउंड रेस्ट का अधिकतम घुमाव कोण क्या है?

- A : 90°
- B : 180°
- C : 220°
- D : 220°

184 : Which part is mainly supporting the lengthy job in lathe machine? | कौन सा भाग मुख्य रूप से खराद मशीन में लंबी जाँब को सपोर्ट करता है?

- A : Face plate | फेस प्लेट
- B : Steady rest | स्टैडि रेस्ट
- C : Dog carrier | डॉग कैरियर
- D : Dog carrier | डॉग कैरियर

185 : What is the name of part marked as x of three jaw chuck? | तीन जबड़े चक में x के रूप में चिह्नित भाग का नाम क्या है?



- A : Body | बॉडी
- B : Back plate | बेक प्लेट
- C : Internal jaw | आंतरिक जबड़ा
- D : Internal jaw | आंतरिक जबड़ा

186 : What is the de-merit of 3 jaw chuck? | 3 जबड़ा चक का दोष क्या है?

- A : Work can be set with ease | काम आसानी से निर्धारित किया जा सकता है
- B : Internal and external jaws are available | आंतरिक और बाहरी जबड़े उपलब्ध हैं
- C : Accuracy decreases | सटीकता कम हो जाती है
- D : Accuracy decreases | सटीकता कम हो जाती है

187 : Which tool materials are manufactured by powder metallurgy technique? | पाउडर मेटलर्जी टेक्नीक द्वारा कौन से टूल सामग्री का निर्माण किया जाता है?

- A : Carbides | कारबाइड
- B : High speed steel | हाई स्पीड स्टील
- C : High carbon steel | उच्च कार्बन स्टील
- D : High carbon steel | उच्च कार्बन स्टील

188 : Which angle of the tool prevents from getting jammed in the groove and causes breakage? | टूल का कौन सा कोण ग्रूव में फसने से रोकता है और टूटने का कारण बनता है?

- A : Side rake angle | साइड रेक कोण
- B : Side relief angle | साइड रिलीफ कोण
- C : Side clearance angle | साइड क्लीयरेंस कोण
- D : Side clearance angle | साइड क्लीयरेंस कोण

Fitter – Semester 2 Module 3 - Turning

Reviewed and updated on: 01st November 2019 Version 1.1

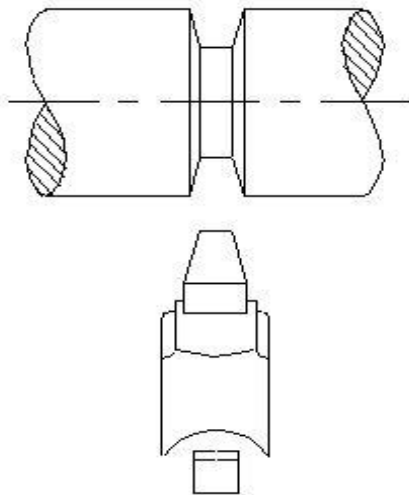
189 : What is the defect caused if the tool is not set to the correct centre height while facing? | यदि टूल की फेसिंग करते समय सही केंद्र की ऊंचाई पर सेट नहीं किया जाता है, तो क्या दोष है?

- A : Convex face | उत्तल फेस
- B : Concave face | अवतल फेस
- C : Pip left in the centre | केंद्र में पिप छोड़ देता है
- D : Pip left in the centre | केंद्र में पिप छोड़ देता है

190 : What is the unit of cutting speed in turning? | काटने की गति की इकाई क्या है?

- A : mm/sec
- B : m/sec
- C : m/min
- D : m/min

191 : What is the type of operation is carried out? | किस प्रकार का ऑपरेशन किया जा रहा है?



- A : Straight groove | सीधी ग्युव
- B : Vee groove | वी ग्युव
- C : Round groove | गोल ग्युव
- D : Round groove | गोल ग्युव

192 : What is the name of portion between root and crest of the thread? | चूड़ी के रूट और क्रेस्ट के बीच के भाग का नाम क्या है?

- A : Root | रूट
- B : Flank | फ्लैंक
- C : Depth | डेपथ
- D : Depth | डेपथ

193 : What is the principle of dial test indicator? | डायल टेस्ट इंडिकेटर का सिद्धांत क्या है?

- A : Sliding | स्लाइडिंग

- B : Screw and nut | स्क्रू और नट
- C : Rack and pinion | रैक और पिनियन
- D : Rack and pinion | रैक और पिनियन

194 : Which dimension is measured by using screw thread micrometer? | स्क्रू थ्रेड माइक्रोमीटर का उपयोग करके किस डायमेंशन को मापा जाता है?

- A : Pitch of screw thread | स्क्रू थ्रेड की पिच
- B : Minor dia of screw thread | स्क्रू थ्रेड का माइनर व्यास
- C : Major dia of screw thread | स्क्रू थ्रेड का मेजर व्यास
- D : Major dia of screw thread | स्क्रू थ्रेड का मेजर व्यास

195 : What type of power transmission is transmitted by spur gear? | किस प्रकार का पावर ट्रांसमिशन स्पूर गियर द्वारा संचारित होता है?

- A : Parallel transmission | समानांतर संचरण
- B : Angular transmission | कोणीय संचरण
- C : Intersecting transmission | प्रतिच्छेद संचरण
- D : Intersecting transmission | प्रतिच्छेद संचरण

196 : How many types of bed ways are in centre lathe machine? | सेंटर खराद मशीन में कितने प्रकार के बेड हैं?

- A : 2
- B : 3
- C : 5
- D : 5

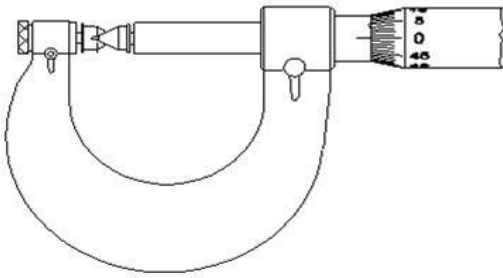
197 : What is the use of screw pitch gauge? | स्क्रू पिच गेज का उपयोग क्या है?

- A : Check lead of the thread | थ्रेड की लीड की जाँच करना
- B : Check the pitch of the thread | थ्रेड के पिच की जाँच करना
- C : Check the minor dia of thread | थ्रेड का माइनर डायामीटर की जाँच करना
- D : Check the minor dia of thread | थ्रेड का माइनर डायामीटर की जाँच करना

Fitter – Semester 2 Module 3 - Turning

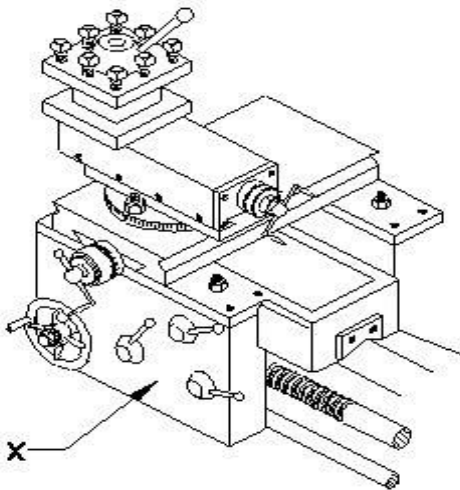
Reviewed and updated on: 01st November 2019 Version 1.1

198 : What is the name of instrument? | इस यंत्र का नाम क्या है?



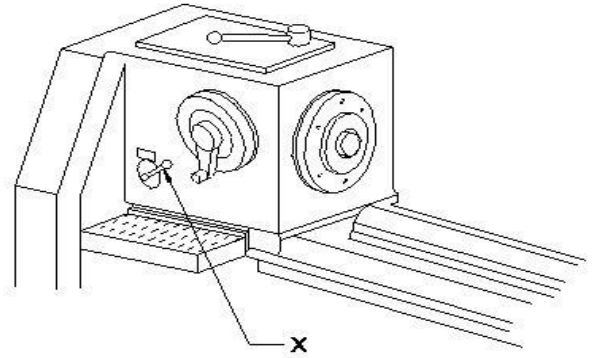
- A : Vernier micrometer | वर्नियर माइक्रोमीटर
- B : Outside micrometer | बाहरी माइक्रोमीटर
- C : Three wire micrometer | तीन वायर माइक्रोमीटर
- D : Three wire micrometer | तीन वायर माइक्रोमीटर

199 : What is the name of part marked as X in centre lathe ? | केंद्र खराद में X के रूप में चिह्नित भाग का नाम क्या है?



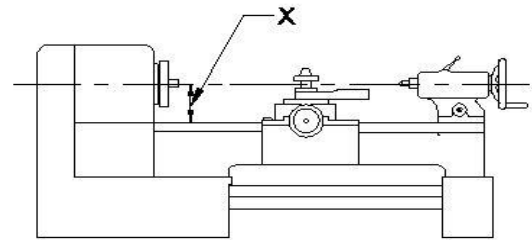
- A : Apron | एप्रन
- B : Saddle | सैडल
- C : Gross slide | क्रास स्लाइड
- D : Gross slide | क्रास स्लाइड

200 : What is the name of part marked as X? | X के रूप में चिह्नित भाग का नाम क्या है?



- A : Clutch | क्लच
- B : Feed selector | फ़ीड सिलेक्टर
- C : Lathe spindle | खराद स्पिंडल
- D : Lathe spindle | खराद स्पिंडल

201 : What is the name the specification of lathe marked as X? | Marked X के रूप में चिह्नित खराद के विनिर्देशन का नाम क्या है?

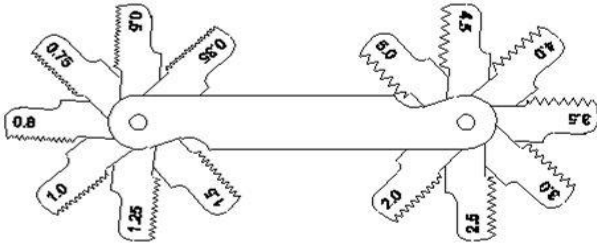


- A : Bed length | बेड की लंबाई
- B : Centre height | सेन्टर हाइट
- C : Swing diameter | स्विंग व्यास
- D : Swing diameter | स्विंग व्यास

202 : What is the purpose of back gear unit in lathe machine? | खराद मशीन में बैक गियर यूनिट का उद्देश्य क्या है?

- A : Reduce the spindle speed | स्पिंडल की गति कम करें
- B : Increase the spindle speed | स्पिंडल स्पीड बढ़ाएं
- C : Quick change spindle speed | स्पिंडल स्पीड को जल्दी बदलना
- D : Quick change spindle speed | स्पिंडल स्पीड को जल्दी बदलना

203 : What is the name of gauge? | गेज का नाम क्या है?



- A : Ring gauge | रिंग गेज
- B : Screw Pitch gauge | पिच गेज
- C : Feeler gauge | फीलर गेज
- D : Feeler gauge | फीलर गेज

204 : What is the range of pitch that can be measured by screw thread micrometer? | पिच की सीमा क्या है जिसे स्कू थ्रेड माइक्रोमीटर द्वारा मापा जा सकता है?

- A : 0.01 to 0.5 mm
- B : 0.02 to 3.5 mm
- C : 0.25 to 3.5 mm
- D : 0.25 to 3.5 mm

205 : What is the range of metric screw thread dimension is measured by screw thread micrometer? | मेट्रिक स्कू थ्रेड विमा की किस रेंज को स्कू थ्रेड माइक्रोमीटर द्वारा मापा जाता है।

- A : M1 to M6
- B : M1 to M12
- C : M1 to M30
- D : M1 to M30

206 : Which chart is used to record the skill of the operator in practice? | व्यवहार में ऑपरेटर के कौशल को रिकॉर्ड करने के लिए किस चार्ट का उपयोग किया जाता है?

- A : Testing chart | परीक्षण चार्ट
- B : Levelling chart | लेवलिंग चार्ट
- C : Geometric chart | ज्यामितीय चार्ट
- D : Performance chart | प्रदर्शन चार्ट

207 : Which bearing withstands load is parallel to its axis? | किस बियरिंग का भार इसके अक्ष के समानांतर होता है?

- A : Needle bearing | नीडल बियरिंग
- B : Thrust bearing | थ्रस्ट बियरिंग
- C : Plain bearing | सादे बियरिंग
- D : Split bearing | स्प्लिट बियरिंग

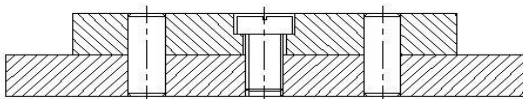
208 : Which belongs to Total Productive Maintenance? | कौन सा कुल उत्पादक रखरखाव से संबंधित है?

- A : Supply defective goods to the customers | ग्राहकों को दोषपूर्ण सामानों की सप्लाई करना
- B : Unscheduled maintenance | अनिर्धारित रखरखाव
- C : Produces goods without increasing product quality | उत्पाद की गुणवत्ता को बिना बढ़ाये वस्तुओं का उत्पादन करता है
- D : Reduces maintenance cost | रखरखाव लागत कम कर देता है

209 : What is the high level formula for the lean manufacturing OEE? | lean विनिर्माण ओईई के लिए उच्च स्तरीय सूत्र क्या है?

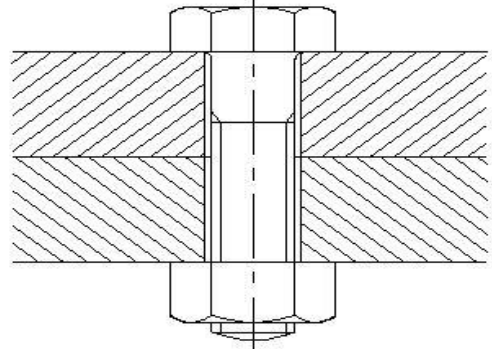
- A : Availability x Quantity x Quality | उपलब्धता x मात्रा x गुणवत्ता
- B : Availability x Productivity x Quality | उपलब्धता x उत्पादकता x गुणवत्ता
- C : Product output x Quality x Availability | उत्पाद आउटपुट x गुणवत्ता x उपलब्धता
- D : Product output x Quantity x Quality | उत्पाद आउटपुट x मात्रा x गुणवत्ता

210 : Identify the method of assembly technique? | असेंबली तकनीक की विधि को पहचानें?



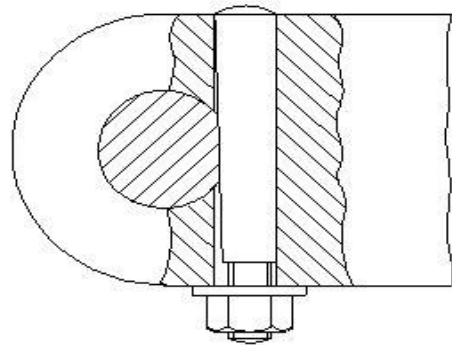
- A : Dowelling | डोवेलिंग
- B : Pinning | पिनिंग
- C : Peening | पीनिंग
- D : Staking | स्टेकिंग

211 : Identify the type of bolt? | बोल्ट के प्रकार की पहचान करें?



- A : Bolt with clearance hole | क्लैरेंस होल के साथ बोल्ट
- B : Body fit bolt | बॉडी फिट बोल्ट
- C : Anti-fatigue bolt | एंटी फटीग बोल्ट
- D : T bolt | टीबोल्ट

212 : Name the type of part shown in assembly technique. | असेंबली तकनीक में दिखाए गए भाग के प्रकार का नाम बताएं।



- A : Taper pin | टेपर पिन
- B : Split pin | स्प्लिट पिन
- C : Cotter pin | कॉटर पिन
- D : Spring pin | स्प्रिंग पिन

213 : What is the use of dowel in assembly technique? | असेंबली तकनीक में डॉवेल का उपयोग क्या है?

- A** : Accurate positioning of two or more parts | दो या दो से अधिक भागों की सटीक स्थिति
B : Securing components together | एक साथ घटकों को सुरक्षित करना
C : Eliminate the need for drilling | ड्रिलिंग की आवश्यकता को समाप्त करें
D : Increase the efficiency of fit | फिट की दक्षता बढ़ाएं

214 : Which maintenance record mention the date of commissioning of machine? | किस रखरखाव रिकॉर्ड में मशीन के चालू होने की तारीख का उल्लेख है?

- A** : Inspection check list | निरीक्षण जाँच सूची
B : Equipment record | उपकरण रिकॉर्ड
C : Product manual | उत्पाद की नियमावली
D : Servicing manual | सर्विसिंग मैनुअल

215 : What is the name of activity carried out to prevent break down of machinery in basic maintenance? | बुनियादी रखरखाव में मशीनरी के टूट - फूट को रोकने के लिए की गई गतिविधि का नाम क्या है?

- A** : Routine maintenance | रूटीन रखरखाव
B : Preventive maintenance | निवारक रखरखाव
C : Repairing activity | मरम्मत की गतिविधि
D : Inspection activity | निरीक्षण गतिविधि

216 : What is the use of spring pins? | स्प्रिंग पिस का उपयोग क्या है?

- A** : Easy assembly and disassembly of parts | आसान से भागों की असेंबली और डिसअसेंबली
B : Locate assemblies with wide tolerance in corresponding holes | असेंबली में व्यापक टॉलरेंस के साथ अनुरूप होल का पता लगाएँ
C : Retain the parts in assembly | असेंबली में भागों को रिटेन करना
D : Accurate positioning of parts | पार्ट्स की परिशुद्ध स्थिति

217 : Which bolt in the assembly prevent the relative movement between the workpieces? | असेंबली में कौन सा बोल्ट वर्कपीस के बीच सापेक्ष चाल को रोकता है?

- A** : Anti-fatigue bolt | एंटी फटीग बोल्ट
B : T bolt | टीबोल्ट

- C** : Body fit bolt | बॉडी फिट बोल्ट
D : Self locking bolt | सेल्फ लॉकिंग बोल्ट

218 : Which assembly technique is similar to riveting method? | कौन सी असेंबली तकनीक रिवेटिंग विधि के समान है?

- A** : Dowelling | डोवेलिंग
B : Pinning | पिनिंग
C : Peening | पीनिंग
D : Staking | स्टाकिंग

219 : Why extra clearance given between bearing and journal in the aluminium alloy bearing? | एल्यूमीनियम मिश्र बियरिंग में बियरिंग और जर्नल के बीच अतिरिक्त क्लीयरेंस क्यों दी गई है?

- A** : To overcome high thermal expansion | उच्च तापीय विस्तार पर काबू पाने के लिए
B : To overcome learner expansion | लीनियर विस्तार पर काबू पाने के लिए
C : To overcome coefficient expansion | गुणांक विस्तार पर काबू पाने के लिए
D : To overcome lubricant to flow freely | स्वतंत्र रूप से प्रवाह करने के लिए स्नेहक पर काबू पाने के लिए

ANSWERS :

- 1:C; 2:A; 3:A; 4:D; 5:A; 6:C; 7:C; 8:C; 9:D; 10:C; 11:D; 12:A; 13:A; 14:A; 15:B; 16:C; 17:D; 18:C; 19:B; 20:D; 21:B; 22:D; 23:D; 24:B; 25:D; 26:B; 27:B; 28:C; 29:B; 30:A; 31:D; 32:A; 33:A; 34:C; 35:B; 36:D; 37:B; 38:D; 39:D; 40:A; 41:A; 42:B; 43:C; 44:C; 45:A; 46:C; 47:C; 48:B; 49:C; 50:C; 51:B; 52:D; 53:A; 54:B; 55:C; 56:D; 57:B; 58:C; 59:D; 60:A; 61:D; 62:D; 63:B; 64:A; 65:C; 66:D; 67:D; 68:D; 69:C; 70:C; 71:A; 72:A; 73:A; 74:B; 75:B; 76:A; 77:D; 78:A; 79:B; 80:C; 81:C; 82:D; 83:A; 84:C; 85:C; 86:A; 87:D; 88:A; 89:A; 90:B; 91:B; 92:D; 93:D; 94:D; 95:D; 96:D; 97:B; 98:C; 99:B; 100:C; 101:B; 102:C; 103:D; 104:B; 105:A; 106:D; 107:B; 108:D; 109:A; 110:A; 111:B; 112:A; 113:B; 114:B; 115:A; 116:D; 117:A; 118:C; 119:A; 120:D; 121:D; 122:C; 123:D; 124:C; 125:D; 126:C; 127:B; 128:C; 129:D; 130:A; 131:C; 132:A; 133:C; 134:C; 135:D; 136:A; 137:B; 138:D; 139:B; 140:C; 141:C; 142:A; 143:A; 144:C; 145:C; 146:D; 147:D; 148:D; 149:B; 150:C; 151:B; 152:C; 153:C; 154:A; 155:C; 156:A; 157:A; 158:A; 159:C; 160:C; 161:B; 162:C; 163:D; 164:B; 165:C; 166:A; 167:C; 168:C; 169:B; 170:A; 171:D; 172:D; 173:D; 174:B; 175:B; 176:A; 177:D;

Fitter – Semester 2 Module 4 - Basic Maintenance

Reviewed and updated on: 01st November 2019 Version 1.1

178:C; 179:D; 180:B; 181:D; 182:C; 183:D; 184:B;
185:D; 186:D; 187:A; 188:B; 189:C; 190:C; 191:B;
192:B; 193:C; 194:D; 195:A; 196:B; 197:B; 198:D;
199:A; 200:D; 201:B; 202:A; 203:B; 204:C; 205:C;
206:D; 207:B; 208:D; 209:B; 210:A; 211:A; 212:C;
213:A; 214:B; 215:B; 216:B; 217:C; 218:C; 219:A;